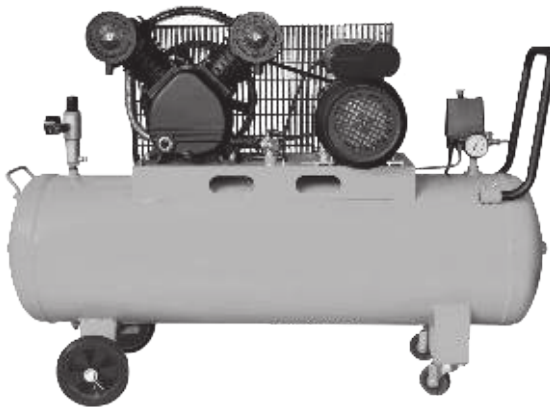


AIR COMPRESSOR

Компрессор воздушный

58111	58112
BCV2300/100	BCV2200/100V

**IMPORTANT**
ВНИМАНИЕ

Read this manual before use and retain for future reference.

Прочитайте данное руководство перед эксплуатацией устройства и сохраните его для дальнейшего использования.

The date of manufacture is indicated on the product.

Дата изготовления указана на изделии.

СОДЕРЖАНИЕ

ОПИСАНИЕ СИМВОЛОВ	3
НАЗНАЧЕНИЕ.....	3
КОМПЛЕКТАЦИЯ.....	4
ТРЕБОВАНИЯ БЕЗОПАСНОСТИ	4
МЕРЫ ПРЕДОСТОРОЖНОСТИ	5
УСТРОЙСТВО ИЗДЕЛИЯ.....	6
ОБЩИЕ СВЕДЕНИЯ	7
ТЕХНИЧЕСКИЕ ХАРАКТЕРИСТИКИ	7
ПОДГОТОВКА К ЭКСПЛУАТАЦИИ.....	7
ПОРЯДОК РАБОТЫ	9
ТЕХНИЧЕСКОЕ ОБСЛУЖИВАНИЕ.....	11
ВОЗМОЖНЫЕ НЕИСПРАВНОСТИ И СПОСОБЫ ИХ УСТРАНЕНИЯ	12
ХРАНЕНИЕ	13
ТРАНСПОРТИРОВКА	13
ГАРАНТИЙНЫЕ ОБЯЗАТЕЛЬСТВА.....	13
СРОК СЛУЖБЫ.....	13
РЕАЛИЗАЦИЯ И УТИЛИЗАЦИЯ	13
ИМПОРТЕР.....	13

Уважаемый покупатель!

Перед первым запуском компрессора внимательно изучите настоящую инструкцию по обслуживанию и строго соблюдайте все меры предосторожности! Их несоблюдение может привести к опасным для жизни травмам!

Руководство содержит информацию по сборке, эксплуатации и техническому обслуживанию поршневой компрессорной установки (далее – компрессора).

Конструкция компрессора постоянно совершенствуется, поэтому возможны некоторые изменения, не отраженные в настоящем руководстве и не ухудшающие эксплуатационные качества изделия.

ОПИСАНИЕ СИМВОЛОВ

	Внимание! Необходимо выполнять требования по безопасности, предписанные в инструкциях, а также общие правила по безопасной работе.
	Внимание! Опасное напряжение! Необходимо выполнять требования по электробезопасности, предписанные в инструкциях, а также все применимые общие правила по безопасной работе. Открывание защитных крышек или разборка допускается только компетентными специалистами!
	Запрещается работа с аппаратом лицам без необходимой квалификации и лицам, которые не ознакомлены с требованиями, описанными в инструкции!
	Особая утилизация. Во избежание нанесения вреда окружающей среде необходимо отделить данный объект от обычных отходов и утилизировать наиболее безопасным способом (например, сдать в специальные места по утилизации).
	Внимание! Опасность ожога! Температура на идентифицированном этим символом продукте или месте может достичь опасных уровней, которые могут вызвать ожог при прикосновении!
	Обязательным является использование защитных наушников (антифонов) или аналогичных личных защитных средств при работе с аппаратом в местах с повышенным уровнем шума и специальных защитных очков!
	Обязательным является выключение аппарата из сети питания по завершении работы и в ходе осуществления обслуживания и ремонтных видов деятельности!
	Внимание! Автоматическое включение оборудования.
	Запрещается эксплуатировать устройство в условиях повышенной влажности.
	Необходимо проконтролировать уровень масла перед использованием.

НАЗНАЧЕНИЕ

Воздушный компрессор предназначен для обеспечения оборудования, аппаратуры и пневмоинструмента сжатым атмосферным воздухом. Компрессор предназначен для бытового использования. Использование компрессора в коммерческих и промышленных целях не допускается.

**ВНИМАНИЕ!**

Запрещается эксплуатировать компрессор в условиях повышенной влажности, при выпадении атмосферных осадков.

**ВНИМАНИЕ!**

Запрещается эксплуатировать компрессор во взрыво- и пожароопасных помещениях.

Данный компрессор предназначен только для технических нужд. Запрещается использовать компрессор совместно с медицинским оборудованием, для наполнения аквалангов. Запрещается использовать компрессор для сжатия любого другого газа, кроме воздуха.

Эксплуатировать компрессор необходимо при температуре окружающего воздуха от 5 до 40 °С, относительной влажности воздуха до 80 %. Высота над уровнем моря не должна превышать 1000 м.

КОМПЛЕКТАЦИЯ

Артикул / Модель	58111 BCV2300/100	58112 BCV2200/100V
Компрессор воздушный, шт.	1	1
Колесо с крепежом, шт.	2	0
Поворотное колесо, шт.	2	0
Виброопора с крепежом, шт.	0	3
Воздушный фильтр, шт.	2	2
Сапун, шт.	1	1
Ручка, шт.	1	0
Руководство по эксплуатации с гарантийным талоном, шт.	1	1

ТРЕБОВАНИЯ БЕЗОПАСНОСТИ

**ВНИМАНИЕ!**

Прочитайте данное руководство перед эксплуатацией устройства и сохраните его для дальнейшего использования.

В целях безопасности лица моложе 16 лет, а также лица, не ознакомившиеся с данным руководством, не должны допускаться до работы с устройством.

Компрессор не предназначен для использования лицами с ограниченными физическими или умственными способностями или при отсутствии у пользователя опыта и знаний, если он не находится под контролем и не проинструктирован об использовании прибора лицом, ответственным за безопасность. Запрещается эксплуатировать и обслуживать компрессор, находясь в состоянии алкогольного, наркотического опьянения или под воздействием сильнодействующих медицинских препаратов.

Пользователь, осуществляющий сборку компрессора, эксплуатацию, а также контрольные осмотры, должен иметь соответствующие знания и навыки. Техническое обслуживание и ремонт изделия должны осуществляться в сервисном центре.

**ВНИМАНИЕ!**

Для предотвращения преждевременного выхода устройства из строя не вносите изменений в конструкцию компрессора.

Напряжение в сети питания должно соответствовать номинальному напряжению питания, указанному в технических характеристиках изделия.

Выключайте компрессор только через выключатель реле давления.

Все работы по обслуживанию и ремонту необходимо проводить при неработающем оборудовании с обязательным отключением от электрической сети.

Запрещается демонтировать блокирующие и предохранительные устройства, а также элементы защиты. По завершении ремонтных работ необходимо установить и включить все защитные предохранительные устройства и ограждения.

Необходимо использовать запасные узлы и детали только фирмы-изготовителя, это позволит обеспечить надежность и безопасность эксплуатации изделия. При использовании узлов и деталей других изготовителей производитель не несет ответственности за возникшие в результате этого последствия.

Перед началом работы проверьте шнур питания на предмет отсутствия повреждения изоляции.

Запрещается эксплуатация компрессора с поврежденным шнуром питания. Компрессор следует подключать через розетку с заземляющим проводом. Никогда не используйте сетевой шнур для перемещения компрессора, не извлекайте вилку из розетки, держась за кабель.

Оберегайте шнур от воздействия высокой температуры, масла, острых кромок или движущихся частей.

Не используйте удлинители для подключения компрессора к электросети длиной более 5 метров и сечением менее 2,5 мм².

Избегайте внезапного включения компрессора. Убедитесь, что выключатель компрессора находится в положении «Выключено» перед включением компрессора в сеть.

Необходимо соблюдать не только общие требования по технике безопасности, приведенные в данном разделе, но и специальные указания, содержащиеся в других разделах.

Несоблюдение указаний по технике безопасности может создать опасность для окружающей среды, вывести из строя оборудование, а также повлечь за собой опасные последствия для здоровья и жизни человека.

Несоблюдение указаний по технике безопасности приведет к аннулированию гарантийных обязательств по возмещению ущерба.

МЕРЫ ПРЕДОСТОРОЖНОСТИ

Во избежание получения травм следуйте правилам:

- Во время работы головка компрессора сильно нагревается. Запрещено дотрагиваться до нее до полного остывания.
- Не кладите воспламеняющиеся предметы на компрессор или рядом с ним.
- Не осуществляйте транспортировку компрессора при наличии давления, отличного от атмосферного, в воздушном ресивере.
- Запрещено использовать компрессор в случаях повреждения электрического кабеля питания.
- Не используйте компрессор в помещениях с потенциально взрывоопасной средой или при наличии открытого огня.
- Не используйте компрессор во влажных или запыленных помещениях.
- Не направляйте струю сжатого воздуха на людей или животных.
- Не допускайте к работе с компрессором людей, не получивших надлежащих инструкций.
- Не допускайте работу компрессора при отсутствии воздушного фильтра.
- Не вскрывайте предохранительные и регулировочные устройства.
- Не подключайте к выходу компрессора воздушные шланги, пропускная способность которых не соответствует производительности компрессора.
- При потере электропитания или другом самопроизвольном выключении машины немедленно переведите кнопку переключателя реле давления в положение «ВЫКЛ» и отсоедините вилку от розетки.
- При установке и эксплуатации компрессора 58112 важно помнить, что вертикально расположенный ресивер имеет высоко расположенный центр тяжести и высокий риск опрокидывания. Рекомендуется принять меры, исключающие опрокидывание компрессора, и рассмотреть возможности фиксации ресивера к полу или стене.



ВНИМАНИЕ!

Если при падении напряжения машина осталась включенной, то при возобновлении питания она самопроизвольно заработает, что может привести к травме и материальному ущербу.

УСТРОЙСТВО ИЗДЕЛИЯ

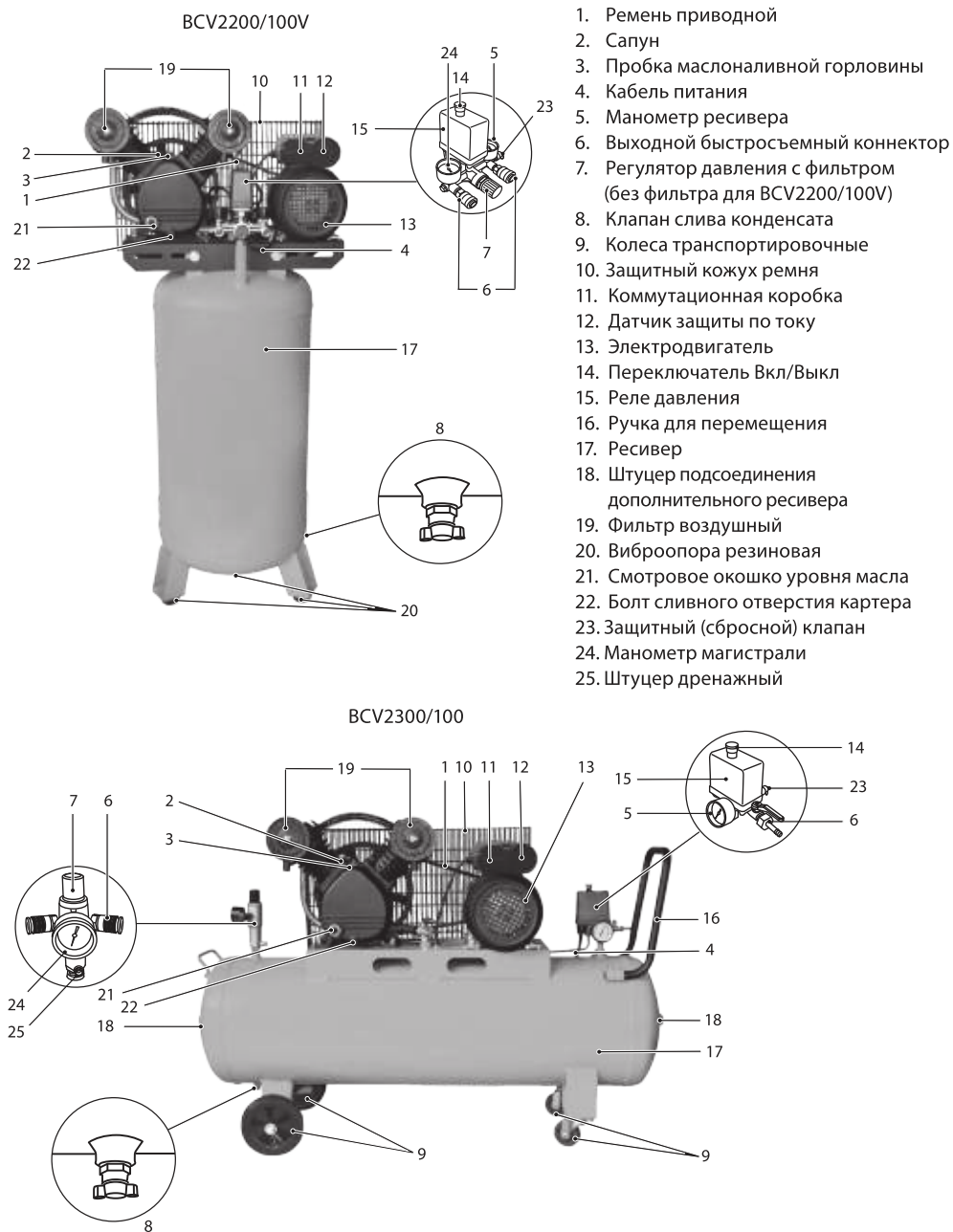


рис. 1

ОБЩИЕ СВЕДЕНИЯ

Компрессор спроектирован и изготовлен в соответствии с общими требованиями и нормами безопасности к данному виду оборудования, установленными в действующих технических правовых актах.

Степень защиты компрессора не ниже IP21. Класс по способу защиты человека от поражения электрическим током — 1. Питание компрессора осуществляется от сети переменного тока. Напряжение сети питания и частота указаны в разделе «Технические характеристики» настоящего руководства. Режим работы компрессора — повторно-кратковременный. Допускается непрерывная работа компрессора не более 15 мин в час.



ВНИМАНИЕ!

Соблюдайте режим работы компрессора. Несоблюдение режима работы приводит к перегреву и выходу из строя компрессора.

Компрессор снабжен следующими средствами контроля, управления и защиты:

- Манометром 5 (рис. 1) для контроля давления сжатого воздуха;
- Реле давления 15 (рис. 1) для регулирования производительности периодическим запуском/остановкой компрессора;
- Предохранительным клапаном для защиты от превышения максимально допустимого давления в ресивере.

ТЕХНИЧЕСКИЕ ХАРАКТЕРИСТИКИ

Артикул / Модель	58111 BCV2300/100	58112 BCV2200/100V
Потребляемая мощность, кВт	2,3	
Параметры сети, В~ Гц	230~ 50	
Частота вращения ротора двигателя, об/мин	2800	
Частота вращения коленчатого вала компрессора, об/мин	1005	
Производительность, л/мин	440	
Максимальное рабочее давление, бар	10	
Количество цилиндров, шт.	2	
Емкость ресивера, л	100	
Режим работы	Не более 15 мин в 1 час	
Степень защиты	IP21	

ПОДГОТОВКА К ЭКСПЛУАТАЦИИ

Распаковка

В момент покупки компрессор передается покупателю в фанерной транспортной таре, внутри которой предусмотрены специальные защитные элементы, обеспечивающие механическую защиту при транспортировке. Для извлечения компрессора из упаковки удалите упаковочную ленту, откройте коробку и аккуратно извлеките компрессор.



ВНИМАНИЕ!

Всегда после распаковки и транспортировки проводить проверку комплектации и технического состояния компрессора.

Упаковочные материалы рекомендуется сохранить на случай транспортировки компрессора.

Место размещения компрессора

Компрессор должен быть установлен или расположен на твердой ровной поверхности таким образом, чтобы обеспечить приток охлаждающего воздуха: не ближе чем 50 см от стены. Во избежание механического повреждения кривошипно-шатунной группы из-за недостатка масла никогда не используйте компрессор на наклонной поверхности (рис. 2).

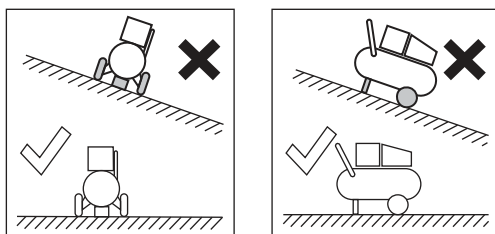


рис. 2

Сборка и подготовка к пуску

Установите транспортировочные колеса 9 (рис. 1) для модели BCV2300/100 или антивибрационные опоры 20 (рис. 1) для модели BCV2200/100V и вверните воздушный фильтр 19 (рис. 1) в отверстие головки блока цилиндра (рис. 3).

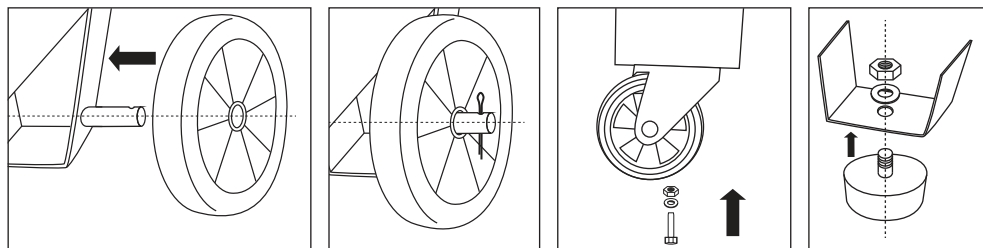


рис. 3



БУДЬТЕ ВНИМАТЕЛЬНЫ!

Компрессор уже заправлен компрессорным маслом. Перед использованием проконтролируйте уровень масла в картере.

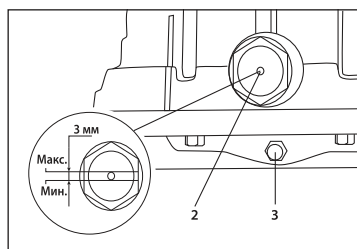


рис. 4

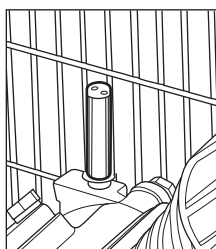


рис. 5

Для контроля количества масла проверьте уровень (до красной отметки), при необходимости снимите сапун и долейте масло до отметки максимума (рис. 4). После заправки маслом установите сапун на место (рис. 5).



ВНИМАНИЕ!

Осуществляйте проверку строго при установленных транспортировочных колесах или опорах компрессора и отключенном источнике тока.



ВНИМАНИЕ!

Поверхность, на которой будет установлен компрессор в процессе заправки маслом, должна быть строго горизонтальной для получения достоверных данных об уровне масла в картере.



ВНИМАНИЕ!

Использовать только с маслами, предназначенными для компрессоров. Категорически запрещается смешивать масла разных типов.

Подключение к электросети



ВНИМАНИЕ!

Оператор несет полную ответственность за наличие и надежность заземления. Подключение к электрической сети должен осуществлять квалифицированный специалист с соблюдением всех необходимых мер безопасности.

Проверьте, чтобы фактические параметры электрической сети соответствовали требованиям, указанным на заводской табличке компрессора, отклонение напряжения не должно превышать 5% от номинального значения.

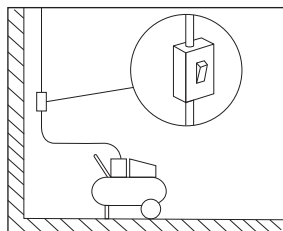


рис. 6

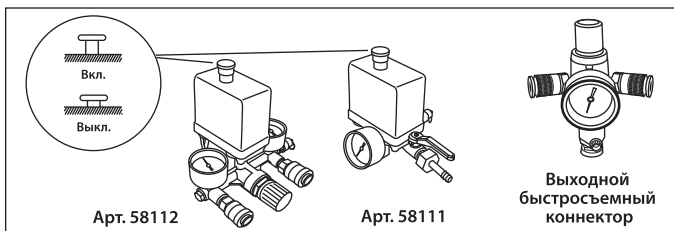


рис. 6.1

Установите в разрыв цепи питания дополнительное автоматическое защитное устройство (рис. 6).

Убедитесь, что выключатель компрессора 14 (рис. 1) находится в положении «Выключено» (рис. 6.1).

Установите регулятор давления 7 (рис. 1) в положение «min».

Подключите к выходному быстросъемному коннектору 6 (рис. 1), (рис. 6.1) компрессора пневматический инструмент.

Подключите вилку компрессора к электросети.

ПОРЯДОК РАБОТЫ

Использование устройства



ВНИМАНИЕ!

При первом запуске компрессор должен проработать без нагрузки около 10 минут с полностью открытым регулятором давления 7 (рис. 1) выходного воздуха и клапаном слива конденсата из ресивера.



ВНИМАНИЕ!

Реле давления отрегулировано на заводе-изготовителе. При достижении максимального рабочего давления реле давления отключит электродвигатель. Запуск двигателя произойдет при падении давления до минимального рабочего давления.

По истечении времени обкатки закройте клапан слива конденсата 8 (рис. 1) и проверьте, чтобы компрессор нагнетал воздух в ресивер 17 (рис. 1) и останавливался автоматически при помощи реле 15 (рис. 1) при достижении максимального значения давления.

Не пытайтесь вносить изменения в конструкцию компрессора! Это может привести к серьезным травмам!

**ВНИМАНИЕ!**

После первых 50 часов работы следует полностью заменить масло. При переходе на другой тип масла необходимо промыть картер промывочным маслом.

Перед запуском следует убедиться, что переключатель реле давления 14 (рис. 1) находится в положении «Выключено», а вилка вставлена в сетевую розетку.

Для включения компрессора переведите выключатель в положение «Включено».

Поворачивая регулятор давления 7 (рис. 1) по часовой стрелке, установите давление, рекомендуемое производителем подключаемого пневмоинструмента, требуемый уровень давления отразится на манометре 24 (рис. 1).

Для выключения компрессора:

- Снизьте давление до минимального значения.
- Переведите переключатель в положение «Выключено».
- Отключите компрессор от электросети.
- Отключите пневмоинструмент от компрессора.
- Слейте конденсат из ресивера, открыв клапан слива и наклонив компрессор несколько раз.

**ВНИМАНИЕ!**

Остановка компрессора должна осуществляться только через реле давления! Отключение путем извлечения вилки из розетки при включенном реле давления не допускается!

Тепловая защита

Данный компрессор снабжен устройством тепловой защиты электродвигателя. При перегреве двигателя защита срабатывает автоматически и отключает электропитание, не допуская дальнейшего повреждения двигателя.

После срабатывания тепловой защиты рекомендуется подождать около 5 минут, проверить уровень масла, очистить ребра охлаждения, проверить соответствие рабочего места требованиям данного руководства.

Если при повторном включении компрессор не работает или работает некорректно, немедленно отключите его и обратитесь в авторизованный сервисный центр.

**ВНИМАНИЕ!**

Не пытайтесь продолжить работу на поврежденном оборудовании. Это может привести к серьезным травмам.

Защита от превышения тока

Данный компрессор оборудован дополнительной защитой от превышения допустимого тока. В случае нештатной ситуации устройство защиты отключит компрессор автоматически.

Перед повторным запуском убедитесь, что параметры электросети соответствуют техническим характеристикам устройства, после чего нажмите кнопку 12 (рис. 1) предохранителя от перегрузки (рис. 7). Теперь вы можете произвести повторный запуск устройства.

Если параметры сети соответствуют техническим характеристикам, а защита продолжает срабатывать, немедленно отключите устройство и обратитесь в авторизованный сервисный центр.

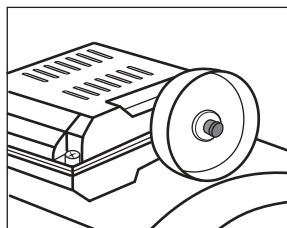


рис. 7

Регулировка рабочего давления

Для правильного использования компрессора проверьте оптимальное значение давления подключаемого инструмента. Регулировка и контроль выходного давления сжатого воздуха возможны с помощью выходного быстростъемного коннектора 6 (рис. 1) и манометра 24 (рис. 1). Для этого достаточно повернуть вентиль редуктора по часовой стрелке для увеличения давления и против часовой стрелки – для уменьшения давления.

ТЕХНИЧЕСКОЕ ОБСЛУЖИВАНИЕ



ВНИМАНИЕ!

Прежде чем приступить к выполнению любой операции технического обслуживания, полностью выпустите воздух из ресивера и обесточьте изделие, чтобы исключить его случайный запуск.

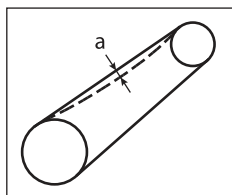


ВНИМАНИЕ!

По окончании операций технического обслуживания убедитесь в правильной установке всех ранее демонтированных частей машины. Периодически проверяйте натяжение ремней привода (величину прогиба (мм) при усилии (кг) см. в таблице).

Натяжение ремней привода

Артикул	Модель	Величина прогиба а, мм	Усилие, кг
58111	BCV2300/100	6	3,2-5,0
58112	BCV2200/100V	6	3,2-5,0



Момент затяжки ответственных резьбовых соединений

Артикул	Модель	Момент затяжки гаек цилиндра/ блока цилиндров, Нм	Момент затяжки болтов крышки цилиндра/цилиндров, Нм
58111	BCV2300/100	25-30	25-30
58112	BCV2200/100V	25-30	25-30

Операции, выполняемые каждый раз перед началом работ

- Проверьте пневматические шланги на предмет повреждений, при необходимости замените.
- Проверьте плотность резьбовых соединений, при необходимости затяните.
- Проверьте соединительный кабель на наличие повреждений, при необходимости проведите замену в авторизованном сервисном центре.
- При наличии загрязнений протрите корпус и ребра компрессора охлаждения сухой чистой тканью.

Операции, выполняемые каждый раз после окончания работ

**ВНИМАНИЕ!**

Подождите, пока компрессор полностью остынет. Существует риск получения ожога!

Во избежание накопления конденсата внутри ресивера после завершения работы компрессора слейте конденсат из ресивера, открыв клапан слива конденсата 8 (рис. 1) и наклонив компрессор несколько раз.

1) Операции, выполняемые каждые 50 рабочих часов

- Во избежание накопления конденсата внутри фильтра регулятора, откройте штуцер дренажный 25 (рис. 1).
- Проверьте и при необходимости очистите воздушные фильтры компрессора 19 (рис. 1).
- Проверьте уровень масла в компрессоре по указателю, при необходимости долейте.

2) Операции, выполняемые каждые 250 рабочих часов

Раскрутите фильтр-регулятор 7 (рис. 1), извлеките фильтрующий элемент и продуйте его сжатым воздухом.

**ВНИМАНИЕ!**

Фильтр выходного воздуха необходимо также извлечь и прочистить сжатым воздухом.

3) Операции, выполняемые каждые 500 рабочих часов

- Произведите полную замену масла.
- Рекомендуется продуть сжатым воздухом все охлаждающие ребра головок компрессора. Их очистка позволяет улучшить эффективность системы охлаждения и, как следствие, увеличить срок службы компрессора.

4) Операции, выполняемые каждые 1000 рабочих часов

Выполнить проверку в авторизованном сервисном центре. Это позволит значительно увеличить срок службы компрессора и предотвратить получение травм при использовании изношенного оборудования.

ВОЗМОЖНЫЕ НЕИСПРАВНОСТИ И СПОСОБЫ ИХ УСТРАНЕНИЯ

Неисправность	Возможная причина	Способы устранения
Снижение КПД.	Ослаблено натяжение ремня.	Проверить натяжение ремня.
Компрессор не включается.	Нет подключения или поврежден кабель питания.	Проверьте шнур питания, вилку. Обратитесь в авторизованный сервисный центр.
	Повреждение обмотки электродвигателя.	
Падение давления в ресивере.	Утечка воздуха через зазоры в соединениях.	Включите компрессор и дождитесь достижения максимального давления. Отключите питание и с помощью кисти нанесите на все соединения мыльный раствор. Образование пузырей – признак утечки. Затяните необходимые соединения. Если утечку устранить не удалось, обратитесь в авторизованный сервисный центр.
Утечка воздуха через клапан реле давления при неработающем двигателе.	Стравливание сжатого воздуха через защитный клапан.	Обратитесь в авторизованный сервисный центр.
Компрессор выключается и включается через несколько минут.	Повышенная температура двигателя, срабатывание термозащиты из-за перегрева.	Проверьте уровень масла, при необходимости долейте. Удостоверьтесь, что компрессор установлен на горизонтальной поверхности. Очистите ребра охлаждения. Если неисправность не устраняется, обратитесь в авторизованный сервисный центр.
Компрессор не останавливается при достижении максимального давления. Срабатывает предохранительный клапан.	Неисправность и выход из строя реле давления.	Обратитесь в авторизованный сервисный центр.
Компрессор запускается, но давление в ресивере не растет.	Утечка через обратный клапан.	Обратитесь в авторизованный сервисный центр.
	Утечка через дренажный клапан.	Проверьте уплотнение клапана слива конденсата, при необходимости замените его.
Повышенный шум компрессора. Слышен металлический стук.	Механическое повреждение или износ деталей кривошипно-шатунного механизма.	Прекратите использование компрессора. Обратитесь в авторизованный сервисный центр.

Техническое обслуживание проводится в специализированных сервисных центрах.

Список сервис-центров опубликован на сайте <http://ipsremont.ru/kontakty/>

ХРАНЕНИЕ

Хранить компрессор необходимо в закрытых или других помещениях с естественной вентиляцией, где колебания температуры и влажность воздуха существенно меньше, чем на открытом воздухе в районах с умеренным и холодным климатом, при температуре не выше +40 °С и не ниже -50 °С, относительной влажности не более 80 %.

При хранении в условиях отрицательных температур необходимо убедиться в отсутствии конденсата в ресивере. Никогда полностью не закрывайте сливной кран.

При длительном хранении изделия необходимо один раз в 6 месяцев производить проверку состояния законсервированных поверхностей и деталей. При обнаружении дефектов поверхности или нарушения упаковки необходимо произвести переконсервацию. Компрессор заправлен маслом, во избежание вытекания масла хранить компрессор на боку или перевернутым запрещается.

Срок хранения изделий — не более 3 лет. Если изделие хранится более 3 лет, то необходимо провести ТО.

ТРАНСПОРТИРОВКА

Компрессор можно транспортировать любым видом закрытого транспорта в упаковке производителя или без нее, с защитой изделия от механических повреждений, атмосферных осадков, воздействия химических активных веществ и обязательным соблюдением мер предосторожности при перевозке хрупких грузов, что соответствует условиям перевозки группы 8 раздела 10 по ГОСТ 15150–69. Компрессор заправлен маслом, во избежание вытекания масла перевозить компрессор на боку или перевернутым запрещается.

ГАРАНТИЙНЫЕ ОБЯЗАТЕЛЬСТВА

На изделие распространяется гарантия производителя. Период гарантийного обслуживания указан в гарантийном талоне и исчисляется с момента продажи. Правила гарантийного обслуживания представлены в гарантийном талоне. При регистрации продукции на сайте предоставляется расширенная гарантия, подробности в гарантийном талоне.

СРОК СЛУЖБЫ

Средний срок службы изделия при условии соблюдения потребителем правил эксплуатации составляет 5 лет.

РЕАЛИЗАЦИЯ И УТИЛИЗАЦИЯ

Реализация оборудования осуществляется через торговые точки и магазины согласно законодательству РФ. Утилизация оборудования осуществляется в соответствии с требованиями и нормами России и стран — участников Таможенного союза.

ИМПОРТЕР

Импортер и продавец в РФ: ООО «МИР ИНСТРУМЕНТА», 142703, РФ, МО, г. Видное, ул. Радиальная 3-я, д. 8, пом. 1-Н, ком. 2; в РК: ТОО «Мир инструмента-Алматы», РК, Алматинская обл., Карасайский р-н, Ельтайский с/о, с. Береке. Телефон: +7 (495) 234-41-30.

Изготовитель: Qiantao Technology Co., Ltd. Qianwayu Industrial Area, Daxi Town, Wenling, Taizhou City, Zhejiang Province (in Taizhou Qiantao Pumps Co., Ltd.).
Сделано в Китае.

Продукция соответствует требованиям:

ТР ТС 004/2011 «О безопасности низковольтного оборудования»,

ТР ТС 010/2011 «О безопасности машин и оборудования»,

ТР ТС 020/2011 «Электромагнитная совместимость технических средств».





**МИР
ИНСТРУМЕНТА**

Гарантийный талон

срок гарантии 12 месяцев

с возможностью расширенной
гарантии до 36 месяцев

ВНИМАНИЕ!

Пожалуйста, требуйте от продавца полностью заполнить все поля гарантийного талона.

Наименование изделия:

Серийный номер:

Дата продажи:

Наименование и адрес торговой организации:

Изделие проверено в присутствии потребителя:

Печать торговой организации и подпись продавца:

Благодарим вас за приобретение нашей продукции. Фирма-изготовитель предоставляет на приобретенное вами изделие настоящую гарантию сроком на 12 месяцев со дня продажи.

ВНИМАНИЕ! ИЗДЕЛИЕ В ГАРАНТИЙНУЮ МАСТЕРСКУЮ СДАЕТСЯ В ЧИСТОМ ВИДЕ.

Гарантийные обязательства компании ООО «МИР ИНСТРУМЕНТА»

При покупке изделия требуйте проверки его комплектности и исправности в вашем присутствии, инструкцию по эксплуатации на русском языке и заполненный гарантийный талон. При отсутствии у вас правильно заполненного гарантийного талона мы будем вынуждены отклонить ваши претензии по качеству данного изделия.

Перед началом работы с данным изделием следует внимательно ознакомиться с инструкцией по эксплуатации.

Все условия гарантии соответствуют действующему законодательству РФ.

Базовая гарантия

Гарантийный срок на данное изделие составляет 12 месяцев и исчисляется со дня продажи конечному потребителю.

В случае устранения недостатков товара гарантийный срок на него продлевается на период, в течение которого товар не использовался. Указанный период исчисляется со дня обращения потребителя с требованием об устранении недостатков товара до дня выдачи его по окончании ремонта.

Гарантийные обязательства распространяются только на неисправности, выявленные в течение гарантийного срока и обусловленные производственными или конструктивными факторами.

Расширенная гарантия

Гарантийный срок может быть продлен до 36 месяцев при условии безусловного бытового применения. Расширенная гарантия предоставляется только при условии, если владелец регистрирует инструмент на сайте компании «МИР ИНСТРУМЕНТА» www.instrument.ru в разделе «Сервис» в течение 4 недель с момента приобретения.

Подтверждением участия в программе расширенной гарантии конкретного инструмента и корректной регистрации инструмента является регистрационный сертификат, который следует распечатать на принтере во время регистрации. Регистрация возможна только после подтверждения покупателем согласия на сохранение личных данных, запрашиваемых в процессе регистрации.

Гарантия не распространяется в следующих случаях:

- Если детали были подвержены рабочему и другим видам естественного износа, а также при неисправности инструмента, вызванной данными видами износа.
- Неисправности инструмента, вызванные несоблюдением инструкций по эксплуатации или произошедшие в результате использования инструмента не по назначению, во время использования при неблагоприятных условиях окружающей среды, ненадлежащих производственных условиях, вследствие перегрузок или недостаточного, ненадлежащего технического обслуживания или ухода.
- Использование изделия в условиях высокой интенсивности работ и сверхтяжелых нагрузок. К безусловным признакам перегрузки изделия относятся, помимо прочих, появление цветов побежалости, деформация или оплавление деталей и узлов изделия, потемнение или обугливание изоляции проводов под воздействием высокой температуры.
- Механические повреждения (трещины, сколы и т.д.) и повреждения, вызванные воздействием агрессивных сред, высокой влажности и высоких температур, попаданием инородных предметов в вентиляционные отверстия электроинструмента, а также повреждения, наступившие вследствие коррозии металлических частей и неправильного хранения.
- Естественный износ принадлежностей, быстроизнашивающихся частей и расходных материалов, таких как приводные ремни, аккумуляторные батареи, стволы, направляющие ролики, защитные кожухи, цанги, патроны, подошвы, пыльные цепи, пыльные шины, звездочки, шины, угольные щетки, ножи, пилки, абразивы, сверла, буры, лески для триммера и т.п.
- Вскрытие, ремонт или модификация инструмента вне уполномоченного сервисного центра.
- Стихийное бедствие.
- Неблагоприятные атмосферные и иные внешние воздействия на изделие, такие как дождь, снег, повышенная влажность, нагрев, агрессивные среды.
- Использование принадлежностей, расходных материалов и запасных частей, ГСМ, не рекомендованных производителем.

Средний срок службы изделия — 5 лет.

Устранение неисправностей, признанных как гарантийный случай, осуществляется на выбор компании посредством ремонта или замены неисправного инструмента на новый (возможно, на модель следующего поколения). Замененные инструменты и детали переходят в собственность компании.

Гарантийные претензии принимаются в течение гарантийного срока. Для этого необходимо предъявить или отправить неисправный инструмент в указанный в документации (на сайте ipsremont.ru) сервисный центр, приложив заполненный гарантийный талон, подтверждающий дату покупки товара и его наименование. В случае действия расширенной 36-месячной гарантии на основании упомянутой выше регистрации, к инструменту следует приложить и регистрационный сертификат расширенной гарантии. Инструмент, отправленный дилеру или в сервисный центр в частичном или полностью разобранном виде, под действие гарантии не подпадает. Все риски по пересылке инструмента дилеру или в сервисный центр несет владелец инструмента.

Другие претензии, кроме упомянутого права на бесплатное устранение недостатков инструмента, под действие гарантии не подпадают. После гарантийного ремонта на условиях расширенной гарантии срок расширенной гарантии инструмента не продлевается и не возобновляется.

С уважением, компания ООО «МИР ИНСТРУМЕНТА»

Изделие проверялось в моем присутствии, исправно, укомплектовано, внешний вид без повреждений. Всю необходимую для пользования данным изделием информацию и руководство от продавца получил, с условиями гарантии ознакомлен и согласен, правильность заполнения гарантийного талона проверил.

_____ Подпись покупателя

Адреса и телефоны сервисных центров, обслуживающих продукцию компании ООО «МИР ИНСТРУМЕНТА», вы можете найти на сайте www.ipsremont.ru или уточнить в наших филиалах. Адреса и телефоны филиалов указаны на официальном сайте компании ООО «МИР ИНСТРУМЕНТА» www.instrument.ru.



СВЕДЕНИЯ О РЕМОНТЕ

№1 №1

ОТРЫВНОЙ ТАЛОН



Заполняется сервисным центром

Сервисный наряд №

Дата поступления

Дата выдачи

Наименование сервиса

Исполнитель Ф.И.О.

Печать сервисного центра и подпись ответственного лица

МП

Заполняется продавцом

Наименование изделия

Серийный номер

Дата продажи

МП

Печать торговой организации



СВЕДЕНИЯ О РЕМОНТЕ

№2 №2

ОТРЫВНОЙ ТАЛОН



Заполняется сервисным центром

Сервисный наряд №

Дата поступления

Дата выдачи

Наименование сервиса

Исполнитель Ф.И.О.

Печать сервисного центра и подпись ответственного лица

МП

Заполняется продавцом

Наименование изделия

Серийный номер

Дата продажи

МП

Печать торговой организации



СВЕДЕНИЯ О РЕМОНТЕ

№3 №3

ОТРЫВНОЙ ТАЛОН



Заполняется сервисным центром

Сервисный наряд №

Дата поступления

Дата выдачи

Наименование сервиса

Исполнитель Ф.И.О.

Печать сервисного центра и подпись ответственного лица

МП

Заполняется продавцом

Наименование изделия

Серийный номер

Дата продажи

МП

Печать торговой организации

Заполняется сервисным центром

Сервисный наряд №

Дата поступления

Дата выдачи

Наименование сервиса

Исполнитель Ф.И.О.

Контактная информация пользователя

Ф.И.О.:

Адрес:

Телефон:

Подпись покупателя _____ МП





Заполняется сервисным центром

Сервисный наряд №

Дата поступления

Дата выдачи

Наименование сервиса

Исполнитель Ф.И.О.

Контактная информация пользователя

Ф.И.О.:

Адрес:

Телефон:

Подпись покупателя _____ МП





Заполняется сервисным центром

Сервисный наряд №

Дата поступления

Дата выдачи

Наименование сервиса

Исполнитель Ф.И.О.

Контактная информация пользователя

Ф.И.О.:

Адрес:

Телефон:

Подпись покупателя _____ МП