

**Sturmi!**  
нас рекомендую друзьям

Зернодробилка

HM2500

# ИНСТРУКЦИЯ ПО ЭКСПЛУАТАЦИИ И ТЕХНИЧЕСКОМУ ОБСЛУЖИВАНИЮ.



EMC  IP20

HM2500-M-20250720-RUS230119



## ИНСТРУКЦИЯ ПО ЭКСПЛУАТАЦИИ И ТЕХНИЧЕСКОМУ ОБСЛУЖИВАНИЮ.

### СОДЕРЖАНИЕ

Область применения и назначение.....	3
Внешний вид.....	4
Технические характеристики.....	5
Правила эксплуатации оборудования.....	6
Работа с инструментом.....	8
Правила установки частей оборудования.....	10
Техническое обслуживание.....	13
Гарантийное обязательство.....	14
Срок службы.....	14
Перечень критических отказов и ошибочные действия персонала или пользователя	14
Критерии предельных состояний.....	15
Действиях персонала в случае инцидента, критического отказа или аварии.....	15
Хранение.....	15
Транспортировка.....	16
Утилизация.....	16
Значения шума и вибрации.....	16
Информация для покупателя.....	17

Уважаемый покупатель!

Компания **Sturm!** выражает Вам свою глубочайшую признательность за приобретение нашего инструмента. Изделия под торговой маркой **Sturm!** постоянно совершенствуются и улучшаются. Благодаря программе исследований и разработок, указанные здесь технические характеристики, комплектация и дизайн могут быть изменены без предварительного уведомления.

**ВНИМАНИЕ!** Внимательно изучите данную инструкцию по эксплуатации и техническому обслуживанию. Храните её в защищенном месте.

**ВНИМАНИЕ!** Устройство не предназначено для использования лицами (включая детей) с пониженными физическими, сенсорными или умственными способностями, или при отсутствии у них жизненного опыта или знаний, если они не находятся под присмотром или не проинструктированы об использовании устройства лицом, ответственным за их безопасность. Дети должны находиться под присмотром для недопущения игр с устройством.

## ОБЛАСТЬ ПРИМЕНЕНИЯ И НАЗНАЧЕНИЕ.

### Назначение

Инструмент предназначен для дробления сухого зерна различных зерновых культур и овощей в подсобных хозяйствах с целью приготовления корма для домашних животных.

**ЗАПРЕЩЕНО!** Применение инструмента не по назначению не допускается!

### Область применения

Инструмент предназначен для использования при температуре от -10 до +40С и относительной влажностью воздуха не более 80%, с отсутствием прямого воздействия атмосферных осадков и чрезмерной запыленности воздуха. Степень защиты, обеспечиваемая оболочкой - IP20 (МЭК 60529).

**ВНИМАНИЕ!** Придерживайтесь следующего режима работ с инструментом!

**Бытовая серия.** После непрерывной работы в течение 15-20 минут необходимо выключить инструмент, возобновить работу можно через 5 минут. Рекомендуется работать с инструментом не более 20 часов в неделю.

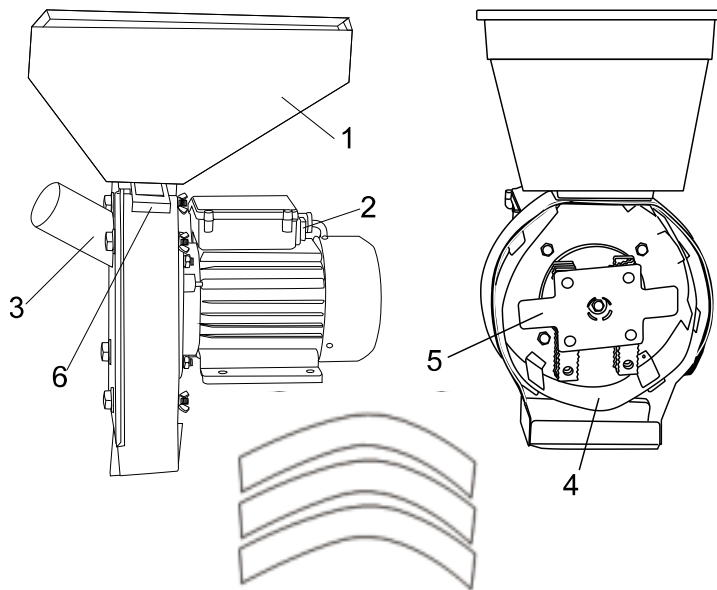
### Источник питания

Данный инструмент должен подключаться к источнику питания с напряжением, соответствующим напряжению, указанному на идентификационной пластинке, и может работать только от однофазного источника переменного тока.

**ВНИМАНИЕ!** Перед началом эксплуатации выполните заземление (машина класса I по ГОСТ Р МЭК 60745-1-2011).

### ВНЕШНИЙ ВИД.

1. Бункер для загрузки зерна
2. Кнопка выключателя
3. Воронка для загрузки початков
4. Сито
5. Нож
6. Заслонка



**Комплектность поставки**

Зернодробилка

Загрузочный бункер

Сменное сито (Ø ячейки 3мм, установлено)

Дополнительное сменное сито (3шт, Ø ячейки 2/4/5мм)

Инструкция по эксплуатации

Инструкция по безопасности

**ТЕХНИЧЕСКИЕ ХАРАКТЕРИСТИКИ.**

Параметры	HM2500
Потребляемая мощность(max), Вт	2500
Напряжение/Частота, В/Гц	220/50
Количество оборотов без нагрузки, об/мин	2850
Производительность зерно, кг/ч	180
Производительность початки, кг/ч	85
Масса, кг	16,70

## ПРАВИЛА ЭКСПЛУАТАЦИИ ОБОРУДОВАНИЯ.

Не перегружайте электроинструмент. Используйте инструмент, соответствующий вашей работе. Правильно подобранный электроинструмент позволяет более качественно выполнить работу и обеспечивает большую безопасность.

Не используйте электроинструмент, если не работает клавиша «включения/выключения» («ON/OFF»). Любой электроинструмент, в котором неисправна клавиша включения/выключения, представляет **ПОВЫШЕННУЮ** опасность и должен быть отремонтирован до начала работы.

Отсоедините штепсель от источника электропитания перед проведением любых регулировок, замены аксессуаров или принадлежностей, или при хранении электроинструмента. Такие профилактические меры по обеспечению безопасности уменьшают риск случайного включения электроинструмента.

Храните электроинструменты вне досягаемости детей и других людей не имеющих навыков работы с электроинструментом. Электроинструменты опасны в руках пользователей не имеющих соответствующих навыков.

Вовремя проводите необходимое обслуживание электроинструментов. Должным образом обслуженные электроинструменты, с острыми лезвиями позволяют более легко и качественно выполнять работу и повышают безопасность. Любое изменение или модификация запрещается, так как это может привести к поломке электроинструмента и/или травмам.

Регулярно проверяйте состояние и регулировки инструмента. Если есть повреждения, отремонтируйте электроинструмент перед началом работ. Много несчастных случаев вызваны плохо обслуженными электроинструментом. Составьте график периодического сервисного обслуживания вашего электроинструмента.

Используйте только принадлежности, которые рекомендуются изготовителем для вашей модели.

Принадлежности, которые могут подходить для одного электроинструмента, могут стать опасными, когда используется на другом электроинструменте.

Обслуживание электроинструмента должно производиться только квалифицированным персоналом уполномоченных сервисных центров компании Sturm! Обслуживание, выполненное неквалифицированным персоналом в не авторизованных центрах, может стать причиной поломки инструмента и травм.

При обслуживании электроинструмента, используйте только рекомендованные сменные расходные части, насадки, аксессуары. Использование не рекомендованных расходных частей, насадок и аксессуаров может привести к поломке электроинструмента или травмам.

Используйте шумогасящие наушники при использовании электроинструмента в течение длительной работы. Длительное воздействие шума высокой интенсивности может стать причиной потери слуха.

Всегда носите защитные очки при использовании инструмента. Используйте респиратором во время работы при которой образуется пыль.

Никогда не оставляйте клавишу включения/выключения зафиксированной в положении «ON» («Включено»). Перед включением убедитесь, что клавиша включения/выключения находится в положении «OFF» ("Выключено"). Случайные запуски могут стать причиной травмы.

Не оборачивайте шнур вокруг вашей руки или запястья, это может привести к потере контроля над инструментом и стать причиной травмы.

**ЗАПРЕЩЕНО!** Запрещено хранить или использовать зернодробилку в условиях повышенной влажности.

**ЗАПРЕЩЕНО!** Запрещено открывать переднюю крышку до полной остановки вращающегося ножа зернодробилки.

Чтобы избежать перегрузки сети питания, не используйте зернодробилку вместе с другими энергоемкими устройствами.

### **Специальные правила безопасности для зернодробилки:**

Запрещается использование этого инструмента без надлежащего заземления.

Запрещено хранить или использовать зернодробилку в условиях повышенной влажности.

Запрещено открывать переднюю крышку до полной остановки вращающегося ножа зернодробилки.

Чтобы избежать перегрузки сети питания, не используйте зернодробилку вместе с другими энергоемкими устройствами.

## **РАБОТА С ИНСТРУМЕНТОМ.**

**ВНИМАНИЕ!** Перед каждым использованием и периодически во время работы пользователь обязан:

- проводить визуальный осмотр инструмента,
- проверять общее состояние инструмента,
- проверять целостность инструмента, аксессуаров и защитных приспособлений к нему,
- проверить надежность креплений узлов, насадок и т.п., затяжки болтов и т.п.,
- отсутствия иных повреждений (в т.ч. течи) или иных отклонений от нормы.

При обнаружении – устранить недостатки до начала использования.

Использование инструмента, имеющего повреждения или ослабленные крепежные элементы – запрещено и опасно, в связи с возможностью получения травмы.

Производитель не несет ответственность за последствия и ущерб, причиненный вследствие использования инструмента с указанным выше отклонениями.

Закрепите зернодробилку на краю стола (верстака) или другой твердой поверхности с помощью болтов, гаек и шайб.

Подключите зернодробилку к сети питания.

**Для включения зернодробилки** нажмите кнопку выключателя в положение «ON».

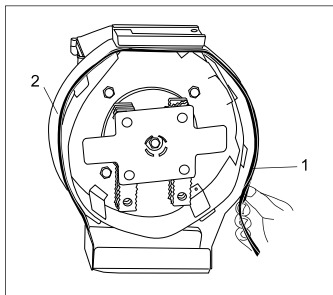
**Для выключения зернодробилки** снова нажмите кнопку выключателя, вернув ее в положение «OFF».

1. Дайте поработать зернодробилке 1 минуту на холостом ходу.
2. Засыпьте зерно в загрузочную воронку. Зерно должно быть очищено от посторонних, инородных и твердых предметов.
3. В зависимости от помола зерна и диаметра ячеек сита, его подача должна регулироваться пластиной-заслонкой.
4. Выключайте зернодробилку только после полной обработки всего засыпанного в воронку зерна. Закрывайте заслонку полностью после переработки зерна в дробильном барабане машины.
5. Для изменения крупности помола зерна, устанавливайте в камеру дробильного барабана соответствующее крупности сито.
6. Не допускайте переполнения дробильного барабана зерном, это может привести к повреждению машины.
7. Для измельчения початков кукурузы используйте специальную воронку для загрузки початков в дробильный барабан машины.

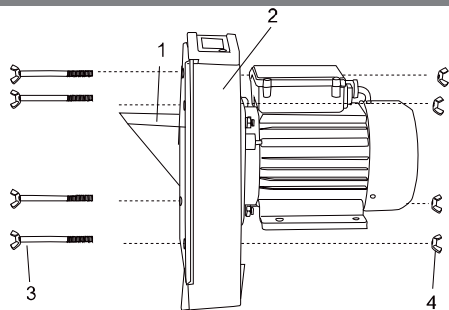
## ПРАВИЛА УСТАНОВКИ ЧАСТЕЙ ОБОРУДОВАНИЯ.

### Сборка

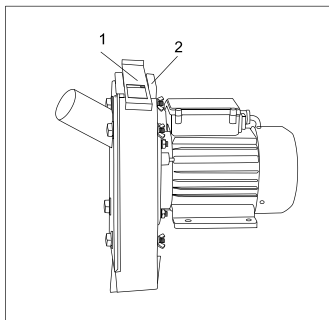
1. Установите резиновый уплотнитель (1) в корпус головки дробилки (2).



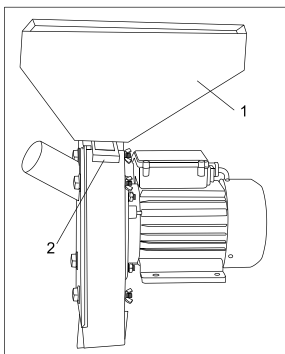
2. Закройте внешнюю крышку корпуса (1) машины (2). Убедитесь, что четыре отверстия крышки и корпуса машины совпали. Вставьте четыре болта (3) и закрепите их с четырьмя гайкой-барашком (4).



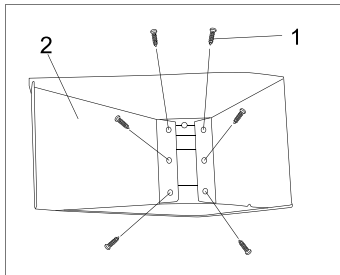
3. Установите переднюю крышку (1) на корпус дробильного барабана машины (2).



4. Установите загрузочный бункер (1) на корпус дробильного барабана. Убедитесь, что шесть отверстий (1) и корпус совмещены на одной линии.

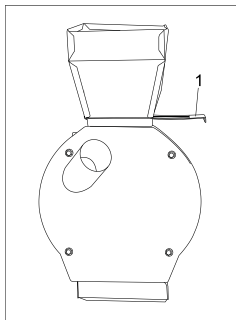


5. Зафиксируйте загрузочную воронку для зерна (2) шестью винтами (1).



6. Проверьте перемещение пластины заслонки (1). Она должна двигаться с небольшим сопротивлением. Если она слишком затянута, ослабьте немного шесть винтов, пока заслонка не будет двигаться гладко. Если же она движется слишком свободно, возможно она будет двигаться самостоятельно при работе машины. Вы должны вывернуть шесть винтов, снять воронку и заслонку. Немного согните ручную

пластину заслонки и установите все обратно.



## ТЕХНИЧЕСКОЕ ОБСЛУЖИВАНИЕ ОБОРУДОВАНИЯ.

**ВНИМАНИЕ!** Перед проверкой или проведением техобслуживания всегда проверяйте, что инструмент выключен, а штекер отсоединён от розетки. Регулярно очищайте вентиляционные отверстия на корпусе от грязи и пыли.

Очищайте внутреннюю поверхность рабочей камеры от остатков зерна после каждого использования зернодробилки.

Периодически проверяйте шнур электропитания. Если кабель повреждён – отремонтируйте его в ближайшем авторизованном сервисном центре.

Ремонт и техническое обслуживание электроинструмента должно быть выполнено только квалифицированным персоналом уполномоченных сервисных центров ● **Sturm!** Обслуживание и ремонт, выполненные неквалифицированным персоналом, может стать причиной поломки инструмента и травм.

При обслуживании электроинструмента, используйте только рекомендованные сменные расходные части, насадки, аксессуары. Использование не рекомендованных расходных частей, насадок и аксессуаров может привести к поломке электроинструмента или травмам. Использование некоторых средств для чистки, таких как:

бензин, аммиак, и т.д. приводят к повреждению пластмассовые части.

Обслуживание электроинструмента должно быть выполнено только квалифицированным персоналом уполномоченных сервисных центров. Обслуживание, выполненное неквалифицированным персоналом может стать причиной поломки инструмента и травм.

## ГАРАНТИЙНОЕ ОБЯЗАТЕЛЬСТВО.

На электроинструмент распространяется гарантия, согласно сроку, указанному в гарантийном талоне.

Вы можете ознакомиться с правилами гарантийного обслуживания в гарантийном талоне, прилагаемом к инструкции по эксплуатации

## СРОК СЛУЖБЫ.

Срок службы изделия составляет 5 лет. Указанный срок службы действителен при соблюдении потребителем требований настоящего руководства. При полной выработке ресурса инструмента, его необходимо утилизировать в соответствии с установленными правилами в РФ. **ЗАПРЕЩЕНО** применение инструмента не по назначению!

## ПЕРЕЧЕНЬ КРИТИЧЕСКИХ ОТКАЗОВ И ОШИБОЧНЫЕ ДЕЙСТВИЯ ПЕРСОНАЛА ИЛИ ПОЛЬЗОВАТЕЛЯ.

Не использовать при появлении дыма непосредственно из корпуса изделия.

Не использовать с перебитым или оголенным электрическим кабелем.

Не использовать на открытом пространстве во время дождя (в распыляемой воде).

Не включать при попадании воды в корпус.

Не использовать при сильном искрении.

Не использовать при появлении сильной вибрации.

## **КРИТЕРИЙ ПРЕДЕЛЬНЫХ СОСТОЯНИЙ.**

Перетёрт или повреждён электрический кабель.

Поврежден корпус изделия.

## **ДЕЙСТВИЯ ПЕРСОНАЛА В СЛУЧАЕ ИНЦИДЕНТА, КРИТИЧЕСКОГО ОТКАЗА ИЛИ АВАРИИ.**

При возникновении инцидента или аварии следует незамедлительно остановить работу с инструментом, обесточить, обратиться в сервисную службу, действовать по указаниям службы сервиса, если таковые поступили, и не допускать людей к работе с инструментом.

## **ХРАНЕНИЕ.**

Необходимо хранить в сухом месте. Необходимо хранить вдали от источников повышенных температур и воздействия солнечных лучей.

При хранении необходимо избегать резкого перепада температур.

Хранение без упаковки не допускается. Подробные требования к условиям хранения смотрите в ГОСТ 15150 (Условие 1).

## ТРАНСПОРТИРОВКА.

Категорически не допускается падение и любые механические воздействия на упаковку при транспортировке.

При разгрузке и погрузке не допускается использование любого вида техники, работающей по принципу зажима упаковки.

Подробные требования к условиям транспортировки смотрите в ГОСТ15150 (Условие 5).

## УТИЛИЗАЦИЯ.



Отслужившие свой срок электроинструменты, принадлежности и упаковку следует сдавать на экологически чистую рекуперацию отходов. Не выбрасывайте электроинструменты в бытовой мусор!

## ЗНАЧЕНИЕ ШУМА И ВИБРАЦИИ.

Типичный уровень взвешенного звукового давления (A), измеренный в соответствии с EN60745:

Уровень звукового давления (LpA): 85 дБ (A)

Уровень звуковой мощности (LWA): 96 дБ (A)

Погрешность (K): 3 дБ(A).

Используйте средства защиты слуха.

Общий уровень вибрации (векторная сумма по трем координатам), определенный в соответствии с EN60745:

Распространение вибрации (ah,AG): 7,0 м/с<sup>2</sup> .

Погрешность (K): 1,5 м/с<sup>2</sup>.

## ИНФОРМАЦИЯ ДЛЯ ПОКУПАТЕЛЯ.



Сертификат соответствия: № ЕАЭС RU С-CN.ПФ02.В.02174/20 Серия RU № 0173958, срок действия: с 21.07.2020 г. по 20.07.2025 г. Выдан Органом по сертификации продукции «ПРОФИТ» Россия, 115093, Москва, ул. Николаямская, д.45, стр.2, Аттестат аккредитации RA.RU.11ПФ02.

Изготовлено в соответствии с директивами: 2014/35/EU Низковольтное оборудование, 2014/30/EU Электромагнитная совместимость, 2006/42/ЕС Машины и механизмы.

Соответствует техническим регламентам: ТР ТС 010/2011 «О безопасности машин и оборудования», ТР ТС 020/2011 «Электромагнитная совместимость технических средств», ТР ТС 004/2011 «О безопасности низковольтного оборудования».

Изготовлено в КНР.

Производитель (завод-изготовитель): AWLOP TRADING CO LTD. Адрес: Китай, г. Нингбо, ул. Лантень 201, Модерн таймз А2, блок 16/F.

Уполномоченный представитель сервиса: ООО «ЭкспертСервис». Адрес: Россия, 140143 Московская область Раменский район пос. Родники ул. Трудовая 10 пом.1 каб.315. Телефон горячей линии: 8 800 775 5060.

Импортер/Уполномоченный представитель производителя: ООО «СМАРТТУЛЗ». Адрес: Россия, 140143 Московская область, городской округ Раменский, дп. Родники, ул. Трудовая, д. 10, пом. 1, этаж 3, ком. 319. Телефон горячей линии: 8 800 775 5060. Сайт: [www.sturmtools.ru](http://www.sturmtools.ru)

Дата производства указана в 10-значном серийном номере инструмента, нанесенного на его корпус: 1-я и 2-я цифра обозначает год, например, «14» обозначает, что изделие произведено в 2014 году. 3-я и 4-я цифры обозначают номер месяца в году производства, например, «05» - май. Дата изготовления также указана на упаковке.

# ГАРАНТИЙНЫЙ ТАЛОН/КЕПІЛДІК ТАЛОНЫ

Наименование изделия и модель/Өнімнің атауы және моделі HM2500 Зернодробилка

Наименование организации/Сауда ұйымының атауы \_\_\_\_\_

Серийный номер/Сериялық нөмірі \_\_\_\_\_

Дата продажи/Сату күні \_\_\_\_\_

## ГАРАНТИЙНЫЕ УСЛОВИЯ/КЕПІЛДІК ШАРТТАРЫ

МП/МО:

### Стандартная гарантия

Стандартный гарантийный срок исчисляется со дня продажи согласно таблице, в Приложении №1. Только при безусловном использовании инструмента для личных нужд.

Срок гарантии на аккумуляторы составляет 1 год с даты продажи и 2 года с даты производства товара (дата производства указана в серийном номере и на упаковке изделия).

Таблица гарантийных сроков (Приложение №1)

БРЕНД	ГАРАНТИЯ	
Sturm, Энергомаш гарант электроинструмент	СТАНДАРТНАЯ	РАСШИРЕННАЯ*
газовый электро- и бензоинструмент*	14 месяца	36 месяцев*
газовый электро- и бензоинструмент*	14 месяца	нет
уровень лазерный, дальность лазерная	1 год	нет
Союз, Энергомаш электроинструмент	14 месяца	нет
газовый электро- и бензоинструмент*	14 месяца	нет
Sturm серия P электроинструмент, бензоинструмент	25 месяцев	нет
газовый электро- и бензоинструмент*	14 месяца	нет

\*бензогенератор, газонокосилка, бензокоса, вибраторы, огибуборки, культиватор, колесики, моторы, тепловые лампы, насосы, триммер, опрыскиватель, мойка высокого давления, дилетопы внутреннего строения, сварочный аппарат и сварочная маска, пылесос садовый, воздушный бензиновый компрессор, насос и насосная станция, бетономешалка, бетономол, зернодробилка и тл.

### Расширенная гарантия

Расширенный гарантийный срок на электроинструменты предоставляется до 36 месяцев, согласно таблице, Приложению №1, при безвом использовании, для работ, не связанных с профессиональной деятельностью в условиях нагрузок средней, высокой интенсивности промышленных работ, сверхтяжелых нагрузок, а также при условии

36 мес

•Sturm!

Э Энергомаш

36 ай

Э Энергомаш

СОЮЗ

### Стандарты кепілдік

Стандартты кепілдік мерзімі №1 Қосымшадан кестеге сәйкес сатылған күнен бастап тек және қажеттіліктері арналған құралды тұрмыстық, саяси пайдаланған жағдайда ғана есептеледі.

Батарейкаларға кепілдік мерзімі-сатылған күнен бастап 1 жыл және тауарды шығарған күнен бастап 2 жыл (Өндіріс күні сериелік нөмірде және өнімнің қаттамасында көрсетілген).

Кестеге мерзімі кестесі (1 Қосымша)

БРЕНД	КЕПІЛДІК	
Sturm, Энергомаш гарант	СТАНДАРТТЫ	КЕҢЕЙТІЛГЕН
Электр құралы	14 ай	36 ай
музыкалық электр және бензин құралдары*	14 ай	жоқ
лазерлік деңгейлер, лазерлік қашықартқыштар	1 жыл	жоқ
Союз, Энергомаш		
Электр құралы	14 ай	жоқ
музыкалық электр және бензин құралдары*	14 ай	жоқ
Sturm серия P		
Электр құралы, бензин құралдары	25 ай	жоқ
музыкалық электр және бензин құралдары*	14 ай	жоқ

\* бензогенератор, өкпе шаш шапқысы, шағыр, дробітөре, қар тазалаушы, қолпытыш, моторлық, моторлы, жылу техникасы, мопедтілме, триммер, бүріккіш, жоғары қысымды жуғыш, шілті жану қозғалтқышы, дилетерлеу машинасы және дилетерлеу насосы, бағша шаңсорғыш, бензин үреліштер, компрессор, сорғы және сорғы станциясы, бетон араластырғыш, бетономол, астық тасу және т. б.

### Кеңейтілген кепілдік

Электр құралына ұзартылған кепілдік мерзімі, кестеге сәйкес, №1 қосымша, тұрмыстық пайдалану кезінде, Өнеркәсіптік жұмыстардың орташа, жоғары қарқындылықтағы жүктемелері, аса ауыр жүктемелері жағдайларын

Актуальная информация об Авторизованных Сервисных Центрах размещена на: [www.sturmtools.ru/service/](http://www.sturmtools.ru/service/)  
Или по телефонам: Для Москвы и Области +7 (495) 627-57-97 Для всех регионов и других стран +7 (800) 775-50-60  
Авторландырылған Сервис орталықтары туралы өзекті ақпарат мына сайттарда орналастырылған: [www.sturmtools.ru/service/](http://www.sturmtools.ru/service/)  
Немесе телефондар бойынша: Мәскеу мен облыс үшін +7 (495) 627-57-97 барлық аймақтар және басқа елдер үшін +7 (800) 775-50-60

регистрации на сайте: [www.stumtools.ru](http://www.stumtools.ru) в течение двух недель, с даты покупки изделия. Регистрация возможна только после подтверждения покупателем согласия на сохранение личных данных, запрашиваемых в процессе регистрации. Сроки гарантии на конкретную модель, необходимо смотреть на сайте производителя [www.stumtools.ru](http://www.stumtools.ru). Срок гарантии продлевается на время нахождения изделия в гарантийном ремонте. Замена неисправных деталей инструмента в период гарантийного срока не устанавливает нового гарантийного срока на инструмент или на заменяемые детали.

Гарантийные условия составлены на основе действующего законодательства РФ: Федеральный Закон РФ «О защите прав потребителей» Закон РФ от 07.02.1992 N 2300-1 (ред. от 18.07.2019) и ч. II ст. 454-491 Гражданского кодекса РФ.

Данной гарантией предусматривается бесплатный ремонт или замена дефектных запасных частей в гарантийный период. Гарантия не распространяется на компоненты, подверженные нормальному износу и разрушению.

Данная гарантия не предусматривает удовлетворения дополнительных претензий, а именно, изготовитель не берет на себя обязательство по возмещению прямого или косвенного ущерба, убытков или затрат, понесенных вследствие использования или неиспользования инструмента в каких бы то ни было целях.

Порядок начала исчисления гарантийного срока производится в соответствии со статьёй 19 Закона РФ «О защите прав потребителей». Для подтверждения даты покупки инструмента при гарантийном ремонте или предъявлении иных предусмотренных законом требований, необходимо полностью оформить гарантийный талон (с датой и штампом торгующей организации) и сохранить документы о покупке (чек, квитанция, иные документы, подтверждающие дату и место покупки). В случае незаполненного гарантийного талона срок гарантии начинается с даты производства.

Наличие заводской маркировочной таблички с серийным номером на приборе обязательно. Удаление таблички или стирание серийного номера ведет к обесцениванию прибора и утрате гарантии.

Для установления гарантийного случая техническое обслуживание инструмента производится только в уполномоченных сервисных центрах. Список указан в настоящем талоне или на сайте [www.stumtools.ru](http://www.stumtools.ru). Решение о необходимости полной замены инструмента или проведения гарантийного ремонта оспаривается за службой сервиса.

Изготовитель не несет ответственности за неисправности инструмента, если сервисной службой будет доказано, что они возникли после передачи прибора потребителю и следствия нарушения им правил использования по назначению, правил транспортировки, хранения, воздействия третьих лиц, непреодолимой силы (пожара, природной катастрофы и т.д.), воздействия иных посторонних факторов и при нарушении пользователем технических требований инструкции по эксплуатации, в том числе нестабильности параметров электросети, установленных ГОСТ 13109-97, либо низкого качества масла и топлива для бензинового инструмента.

Гарантийные обязательства не распространяются в следующих случаях:

1. При попытках самостоятельного ремонта или модификации инструмента.
2. На повреждения, возникшие при применении инструмента не по назначению или при работе с нагрузками, превышающими конструктивные возможности инструмента.
3. Нарушение пользователем требований инструкции по эксплуатации, ненадлежащее хранение и обслуживание.
4. На дефекты и повреждения бензиноинструмента, возникшие в результате применения неправильно приготовленной или некачественной топливной смеси.
5. Незначительное отклонение от заявленных свойств инструмента, не влияющее на

да, сондай-ақ, өнімді сатып алған күнінен бастап екі апта ішінде [www.stumtools.ru](http://www.stumtools.ru) сайтында тіркелген жағдайда қасби қызметпен байланысты емес жұмыстар үшін 36 айға дейін ұсынылады. Түркеу Сатып алушы Түркеу процесінде сұралатын жеке деректерді сақтауға келісімін растағаннан кейін ғана мүмкін болады. Нақты модельге кепілдік мерзімі өндірушінің [www.stumtools.ru](http://www.stumtools.ru) веб-сайтында қарастырылуы керек. Кепілдік мерзімі бұзылғанын кепілдік жөндеуде болған уақытына ұзартады. Кепілдік мерзімі кезінде құралдың ақаулы бөлшектерін ауыстыру құралға немесе ауыстырылған бөлшектерге жаңа кепілдік мерзімін белгілемейді.

Кепілдік шарттары Ресей Федерациясының қолданыстаны алаңдаспайтын негізінде жасалады: Ресей Федерациясының «Тұтынушылардың құқықтарын қорғау туралы» Федералды Заңы Ресей Федерациясының 07.02.1992 ж. № 2300-1 Заңы (18.07.2019 ж. ред.) және Ресей Федерациясының Азаматтық кодексінің 454-491" II бөлімі.

Бұл кепілдік кезінде ақаулы қосалқы бөлшектерді тегін жөндеуді немесе ауыстыруды қарастырады. Кепілдік қалыпты тозуға және бұзылуға бойым компоненттерге қолданылмайды.

Бұл кепілдік қосымша талаптарды қанағаттандыруды қолдемейді, атап айтқанда, дайындалуы құралды қандай да бір мақсатта пайдалану немесе пайдаланбау салдарынан келтірілген тікелей немесе жанама залалды, шығындарды немесе шығындарды өтеу бойынша және міндеттеме алмайды.

Кепілдік мерзімін есептеуді бастау тәртібі Ресей Федерациясының «Тұтынушылардың құқықтарын қорғау туралы» Заңының 19-бабына сәйкес жүзеге асырылады. Кепілдікті жөндеу немесе заңда көзделген өзге де талаптарды орыну кезінде құралды сатып алу күнін растау үшін кепілдік талонын (сауда ұйымының күні мен мөртабынымен) толық ресімдеу және сатып алу туралы құжаттарды (чек, түбіртек, сатып алу күні мен орнын растайтын өзге де құжаттар) сақтау қажет. Кепілдік талоны толтырылмаған жағдайда кепілдік мерзімі өндіріс күнінен басталады.

Құралды серіктік нөмірі бар аузықтық тәңбалау тастайшының болуы міндетті. Тақтайшаны алып тастау немесе серіктік нөмірді өшіру құралдың неіздануіне және кепілдіктің жоғалуына әкеледі.

Кепілдік жағдайын анықтау үшін құралды техникалық куәландыру уәкілетті сервис орталықтарында ғана жүргізіледі. Тіпін осы талонда немесе [www.stumtools.ru](http://www.stumtools.ru) сайтында көрсетілген құралды толық ауыстыру немесе кепілдікті жөндеу қажеттілігі туралы шешім сервис қызметтерінде қалады.

Егер сервистік қызмет олардың мақсаты бойынша пайдалану ережелерін, тасымалдау, сақтау ережелерін, үшінші тұлғалардың асерін, енсерімейтін күшті (және, табиғи апат және т.б.) өзге де белгіде факторлардың асерін бұзу салдарынан және пайдаланушы пайдалану жөніндегі нұсқаулықтың техникалық талаптарын бұған кезде, оның ішінде MEMST 13109-97 белгіленген электр желісі параметрлерінің траекториясын не бензин құралына арналған майлар мен отынның тиімен сапасын бұған кезде құралды тұтынушыға бергеннен кейін туындағаны делгенде, дайындалушы құралдың ақаулығы үшін жауап тартайды.

**Кепілдік міндеттемелер мынадай жағдайларда қолданылмайды.**

1. Құралды өз бетінше жөндеу немесе модификациялау кезінде.
2. Құралды мақсатынан тыс қолдану кезінде немесе құралдың құрылымдық мүмкіндіктерін асытын жүктеулермен жұмыс істеу кезінде пайда болған зақымдарға.
3. Пайдаланушының пайдалану жөніндегі нұсқаулықтың талаптарын бұзуы, тиісінше сақтамауы және қызмет көрсетуі.
4. Дұрыс дайындалмаған немесе сапасыз отын қоспасын қолдану нәтижесінде пайда болған бензин құралдарының ақаулары мен зақымдануларына.

его ценность и возможность использования по назначению.

6. На достаточный выход из строя вследствие нормального износа, деталей, комплектующих и сменных приспособлений.

7. На достатки, возникшие вследствие эксплуатации неисправного инструмента.

8. При попытке проведения не уполномоченными лицами или организациями технического обслуживания, регулировки и ремонта инструмента.

9. При наличии механических повреждений, дефектов, вызванных действием агрессивных сред и высоких температур, повышенной влажности, коррозии, вбросовых силным загрязнением, попаданием в инструмент инородных тел, воды и грязи. Механические повреждения (трещины, сколы, повреждение шнуров электропитания и т.д.)

10. При неисправностях, возникающих вследствие перегрузки, а также вследствие несоответствия техническим параметрам инструмента и питающей электросети.

11. При неисправностях, возникающих вследствие естественного или эксплуатационного износа деталей (источники питания, ламп, спонсов, направляющих роликов, ведерок, звездочек, ручных стартеров, шестерней привода масляных насосов, крошковых колес и механизмов, фильтров, лент тормоза, барабанов и шнуров стартера, пружин и колодок сцепления, быстро изнашивающихся деталей и комплектующих (угольные щетки, свечи зажигания, приводные ремни и цепи, резиновые уплотнители, смазки, защитные кожухи, поджигающих электродов, термолар), сменных приспособлений (пилки, ножи, диски, гайки и фланцы крепления, триммерных головок, шнп и цепи, звездочек, форсунок, болтов, сварочных наконечников, шлангов, пистолетов и насадок для моек ВД).

12. На профилактическое обслуживание (регулировка, чистка, смазка, промывка и прочий уход) и расходные материалы.

13. В случае замены или потери каких-либо деталей.

14. Неисправности инструмента, возникшие вследствие использования не оригинальных запасных частей и комплектующих «Sturm», «Союз», «Энергомаш», «Энергомаш Гарант».

И изготовитель оставляет за собой право по его единственному усмотрению расширить свои гарантийные обязательства по сравнению с требованиями законодательства и обязательствами, указанными в настоящем документе.

Замена неисправных деталей инструмента в период гарантийного срока не устанавливает нового гарантийного срока на инструмент или на заменяемые детали.

И изготовитель ограничивает ответственность по настоящей гарантии указанными в настоящем документе обязательствами, если иное не определено законом.

Инструмент предоставляется в ремонт в чистом виде, в комплекте с рабочими сменными приспособлениями и элементами их крепления, а также с информацией, какой тип масла был залит в бензoinструмент в процессе эксплуатации (минеральное или синтетическое).

При заключении договора купли-продажи инструмента, указанного в настоящем гарантийном талоне. Покупатель был ознакомлен:

1. С обозначением стандартов, обязательных требованиям которых должен соответствовать инструмент.

2. С сертификатом соответствия на инструмент.

3. С гарантийным сроком, сроком службы, сроком годности и моторесурсом на инструмент, а также со сведениями о необходимых действиях Покупателя по истечению указанных сроков и возможных последствий в случае невыполнения таких действий, если товар по истечении указанных сроков представляет опасность для жизни, здоровья и имущества потребителя или окружающих, или становится непригодным для

5. Куралдың мәлімделген қасиеттерімен оның құндылығы мен мақсатына қарай пайдалану мүмкіндігіне әсер етпейтін шамалы ауытқу.

6. Қалыпты тозу, бөлшектер, компоненттер және ауыстырылатын құрылғылардың салдарынан кеткен шыққан қиындатқы.

7. Ақаулы құралды пайдалану салдарынан туындаған кемшіліктерге.

8. Уақытты емес тұлғалар немесе ұйымдар құралға тез-ақылы қызмет көрсету, реттеу және жөндеу жүргізуге әрекет жасаған кезде.

9. Агрессивті орта мен жоғары температураның әсерінен, жоғары ылғалдылықтан, қалты дастанудық құралға бөгде заттарын, су мен қордан туындаған коррозиядан туындаған механикалық зақымданулар, ақаулар болған кезде. Механикалық зақымданулар (қарықтар, чиптер, электр сымдарының зақымдануы және т. б.)

10. Шамадан тыс жүктеме салдарынан, сондай-ақ құрал мен қоректендіруші электр желісінің техникалық параметрлерінің сәйкес келмеуінен туындаған ақаулар кезінде.

11. Бөлшектердің (қоректендіру кәдірлері, шамдар, оқпандар, бағыттаушы роліктер, жетекші жұдыршалар, қол стартерлері, май сорғылары жетегінің тісті доңғалқтары мен механизмдері, сүзгілер, жетекші таспалары, Стартер Барабандары мен баулары, серпілгілер мен ілпінсі қалыптары) төзімділігі мен бөлшектер мен жинақталушылар (өмір шеткілері, отандыру біткілері, жетек бөлшектері мен дөңгелектері, реттегіш пылындығыштар, майлау материалдары, қорғаныш қаптамалары, тұтанатын электродтар, термоларлар) табиғи немесе пайдалану тозуынан туындаған ақаулар кезінде ауыстырмалы бұйымдар (егушіштар, шпалқтар, диокілер, гайкалар және бөкітү өрімектері, триммерлі бастіктер, шиналар мен шығырлар, жұдыршалар, бүріккіштер, болттар, дәнекерлеу ұшықтары, құбыршектер, таланшалар және ВД жұпыштарына арналған саптамалар).

12. Алдын алу бойынша қызмет көрсетуге (реттеу, тазалау, майлау, жуу және басқа да күтім) және шығыс материалдарына.

13. Көз келген бөлшектерді ауыстыру немесе жоғалту жағдайында.

14. Тұрақсыз емес қосалқы бөлшектер мен «Sturm», «Союз», «Энергомаш», «Энергомаш Гарант» компоненттерін пайдалану нәтижесінде пайда болған құралдың ақаулары.

Дайындаушы өзінің жалпы қаулауы бойынша заңнама талаптарымен және осы құжатта көрсетілген міндеттемелермен сәйкестігінде өзінің келіпдік міндеттемелерін оңайыту құрынын өзіне қалдырады.

Келіпдік мерзімі кезінде құралдың ақаулы бөлшектерін ауыстыру құралға немесе ауыстырылған бөлшектерге жаңа келіпдік мерзімі белгілемейді.

Егер заңда өзгеше белгіленбесе, дайындаушы осы құжатта көрсетілген міндеттемелермен осы келіпдік бойынша жауапкершілікті шектейді.

Құрал жөндеуге таза түрде, жұмыс ауыстырмалы құрылғылармен және оларды бөкіту элементтерімен жиынтықта, сондай-ақ пайдалану процесінде (минералды немесе синтетикалық) бензoқұралға майдың қандай түрі құйылтаны туралы ақпаратпен ұсынылады.

Осы келіпдік талонда көрсетілген құралды сатып алу-сату шартын жасау кезінде Сатып алушы таныстырылды:

1. Құрал міндетті талаптарға сәйкес келуі керек стандарттарды белгілеу.

2. Құралға сәйкестік сертификатымен.

3. Келіпдік мерзімі, қызмет мерзімі, жарамдылық мерзімі және құралға арналған мотокөрі, сондай-ақ көрсетілген мерзімдер өткеннен кейін Сатып алушының қажетті іс-әрекеттері және мұндай іс-әрекеттер орындалмаған жағдайда қысқал салдарлары туралы мәліметтер, егер тауар көрсетілген

использования по назначению.

4. С правилами эффективной и безопасной эксплуатации, хранения, транспортировки и утилизации приобретаемого инструмента. Данные правила Покупатель понимает. Покупатель обещает ознакомиться с этими правилами лиц, которые будут непосредственно эксплуатировать приобретаемый товар.

При заключении договора купли-продажи инструмента, указанного в настоящем гарантийном талоне Покупатель признает, что приобретаемый им инструмент соответствует конкретным целям, для которых приобретается данный инструмент, а также соответствует стандартным требованиям, предъявляемым к товару такого рода и пригоден для использования по назначению.

При заключении договора купли-продажи инструмента, указанного в настоящем гарантийном талоне, продавец передал, а Покупатель получил руководство по эксплуатации и гарантийный талон на приобретаемый товар на русском языке.

Товар получен в исправном состоянии в полной комплектации, указанной в руководстве по эксплуатации (инструкции), проверен продавцом в моем присутствии и мной лично. На момент продажи видимых повреждений не обнаружено (царапины, вмятины, трещины на корпусе и прочие внешние недостатки).

Претензий по качеству и работоспособности товара не имею. С условиями гарантийного обслуживания ознакомлен и согласен.

мерздер өткеннен кейін тұтынушының немесе айналасындағылардың өміріне, денсаулығына және мүлікке қауіп төндірсе немесе мақсаты бойынша пайдалануға жарамсыз болса.

4. Сатып алынатын құралды тиімді және қауіпсіз пайдалану, сақтау, тасымалдау және қадеге жарату қағидаларымен. Бұл ережелер сатып алушыға түсінікті. Сатып алушы сатып алынатын тауарды тікелей пайдаланатын адамдарды осы Ережелермен таныстыруға міндеттенеді.

Осы кепілдік талонда көрсетілген құралды сатып алу-сату шартын жасасу кезінде Сатып алушы өзі сатып алатын құрал осы құрал сатып алынатын нақты мақсаттарға сәйкес келетінін, сондай-ақ осындай тауарға қойылатын стандартты талаптарға сәйкес келетінін және мақсаты бойынша пайдалану үшін жарамды екенін мойындады.

Осы кепілдік талонда көрсетілген құралды сатып алу-сату шартын жасасу кезінде сатушы сатып алынатын тауарға орыс тілінде пайдалану жөніндегі нұсқаулықты және кепілдік талонның берді, ал Сатып алушы алды.

Тауар пайдалану жөніндегі нұсқаулықта (нұсқауда) көрсетілген толық жиынтықта жарамды жай-күйде алынды, сатушы менің қатысуыммен және жеке өзім тексердім. Сату кезінде көрінетін зақым табылған жоқ (сыззаттар, қиғаштар, корпустағы жарықтар және басқа да сыртқы кемшіліктер).

Тауардың сапасы мен жұмысқа қабілеттілігі бойынша наразылығым жоқ. Кепілдік қызмет көрсету шарттарымен таныстым және келісемін.

Подпись владельца/Иесінің қолы \_\_\_\_\_



ГАРАНТИЙНЫЙ ТАЛОН/КЕПІЛДІК ТАЛОНЫ

Дата پردازдан/Сату күні

### HM2500 Зернодробилка

Модель/Модель

Серийный номер/Құралдың сериалдық нөмірі

Акумуляторная серия номері/Акумуляторлардың сериалдық нөмірлері

Дата приемки/Қабылдау күні

Вид поломки/Сыну түрі

Телефон клиента/Клиенттің телефоны

Дата возврата клиента/Клиентке қайтару күні

Штамп мастера/Шебераның мөрі

Подпись клиента/Клиенттің аты-жөні және қолы

МП/МО.

ГАРАНТИЙНЫЙ ТАЛОН/КЕПІЛДІК ТАЛОНЫ

Дата پردازдан/Сату күні

### HM2500 Зернодробилка

Модель/Модель

Серийный номер/Құралдың сериалдық нөмірі

Акумуляторная серия номері/Акумуляторлардың сериалдық нөмірлері

Дата приемки/Қабылдау күні

Вид поломки/Сыну түрі

Телефон клиента/Клиенттің телефоны

Дата возврата клиента/Клиентке қайтару күні

Штамп мастера/Шебераның мөрі

Подпись клиента/Клиенттің аты-жөні және қолы

МП/МО.

ГАРАНТИЙНЫЙ ТАЛОН/КЕПІЛДІК ТАЛОНЫ

Дата پردازдан/Сату күні

### HM2500 Зернодробилка

Модель/Модель

Серийный номер/Құралдың сериалдық нөмірі

Акумуляторная серия номері/Акумуляторлардың сериалдық нөмірлері

Дата приемки/Қабылдау күні

Вид поломки/Сыну түрі

Телефон клиента/Клиенттің телефоны

Дата возврата клиента/Клиентке қайтару күні

Штамп мастера/Шебераның мөрі

Подпись клиента/Клиенттің аты-жөні және қолы

МП/МО.



Актуальная информация об Авторизованных Сервисных Центрах размещения на/Авторизованных Сервис орталықтары туралы өзекті ақпарат орналастырылған

[www.stiittools.ru/service/](http://www.stiittools.ru/service/)

Или по телефонам/Немесе телефондар бойынша:

Для Москвы и Области/Мәскеу мен Облыс үшін **+7 (495) 627-57-97**

Для всех регионов и других стран/барлық аймақтар және басқа елдер үшін  
**+7 (800) 775-50-60**



Актуальная информация об Авторизованных

Сервисных Центрах размещения на/Авторизованных Сервис орталықтары туралы өзекті ақпарат орналастырылған

[www.stiittools.ru/service/](http://www.stiittools.ru/service/)

Или по телефонам/Немесе телефондар бойынша:

Для Москвы и Области/Мәскеу мен Облыс үшін **+7 (495) 627-57-97**

Для всех регионов и других стран/барлық аймақтар және басқа елдер үшін  
**+7 (800) 775-50-60**



Актуальная информация об Авторизованных

Сервисных Центрах размещения на/Авторизованных Сервис орталықтары туралы өзекті ақпарат орналастырылған

[www.stiittools.ru/service/](http://www.stiittools.ru/service/)

Или по телефонам/Немесе телефондар бойынша:

Для Москвы и Области/Мәскеу мен Облыс үшін **+7 (495) 627-57-97**

Для всех регионов и других стран/барлық аймақтар және басқа елдер үшін  
**+7 (800) 775-50-60**

ГАРАНТИЙНЫЙ ТАЛОН/ЕПІЛДІК ТАЛОНЫ

Дата продаж/Сату күні

Модель/Модель **HM2500** **Зернодробилка**

Серийный номер/Құралдың сериельік нөмірі

Акумуляторнае серия нөмері/Акумуляторлардың сериельік нөмірлері

Дата приезда/Қабылдану күні

Вид поломки/Сыну түрі

Телефон клиента/Клиенттің телефоны

Дата возврата в пункт/Клиентке қайтару күні

Штамп мастерской/Шеберхананың мөрі

Подпись клиента/Клиенттің аты-жөні және қолы

МТ/МО.

ГАРАНТИЙНЫЙ ТАЛОН/ЕПІЛДІК ТАЛОНЫ

Дата продаж/Сату күні

Модель/Модель **HM2500** **Зернодробилка**

Серийный номер/Құралдың сериельік нөмірі

Акумуляторнае серия нөмері/Акумуляторлардың сериельік нөмірлері

Дата приезда/Қабылдану күні

Вид поломки/Сыну түрі

Телефон клиента/Клиенттің телефоны

Дата возврата в пункт/Клиентке қайтару күні

Штамп мастерской/Шеберхананың мөрі

Подпись клиента/Клиенттің аты-жөні және қолы

МТ/МО.

ГАРАНТИЙНЫЙ ТАЛОН/ЕПІЛДІК ТАЛОНЫ

Дата продаж/Сату күні

Модель/Модель **HM2500** **Зернодробилка**

Серийный номер/Құралдың сериельік нөмірі

Акумуляторнае серия нөмері/Акумуляторлардың сериельік нөмірлері

Дата приезда/Қабылдану күні

Вид поломки/Сыну түрі

Телефон клиента/Клиенттің телефоны

Дата возврата в пункт/Клиентке қайтару күні

Штамп мастерской/Шеберхананың мөрі

Подпись клиента/Клиенттің аты-жөні және қолы

МТ/МО.



Актуальная информация об Авторизованных Сервисных Центрах размещения на/Автоподнятырылган Сервис орталықтары туралы өзекті ақпарат орналастырылған

[www.stumtools.ru/service/](http://www.stumtools.ru/service/)

Или по телефону/Нөмесе телефондар бойынша:

Для Москвы и Области/Мәскеу мен Облыс үшін **+7 (495) 627-57-97**

Для всех регионов и других стран/Барлық аймақтар және басқа елдер үшін  
**+7 (800) 775-50-60**



Актуальная информация об Авторизованных

Сервисных Центрах размещения на/Автоподнятырылган Сервис орталықтары туралы өзекті ақпарат орналастырылған

[www.stumtools.ru/service/](http://www.stumtools.ru/service/)

Или по телефону/Нөмесе телефондар бойынша:

Для Москвы и Области/Мәскеу мен Облыс үшін **+7 (495) 627-57-97**

Для всех регионов и других стран/Барлық аймақтар және басқа елдер үшін  
**+7 (800) 775-50-60**



Актуальная информация об Авторизованных

Сервисных Центрах размещения на/Автоподнятырылган Сервис орталықтары туралы өзекті ақпарат орналастырылған

[www.stumtools.ru/service/](http://www.stumtools.ru/service/)

Или по телефону/Нөмесе телефондар бойынша:

Для Москвы и Области/Мәскеу мен Облыс үшін **+7 (495) 627-57-97**

Для всех регионов и других стран/Барлық аймақтар және басқа елдер үшін  
**+7 (800) 775-50-60**

