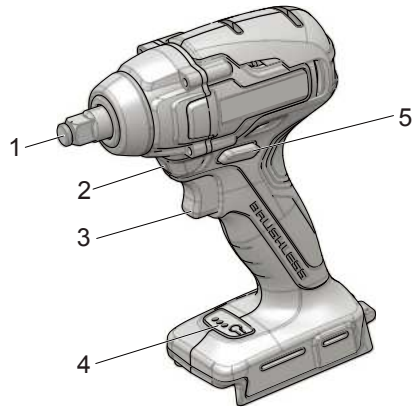
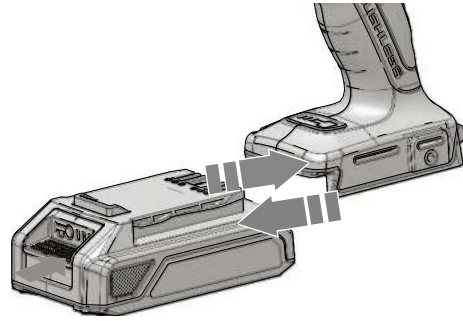


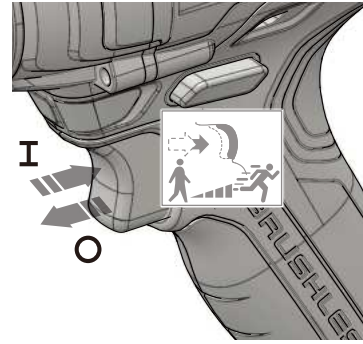
1.



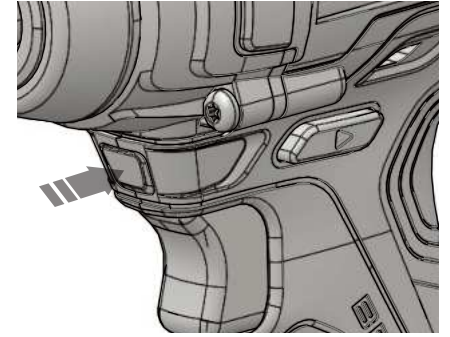
2.



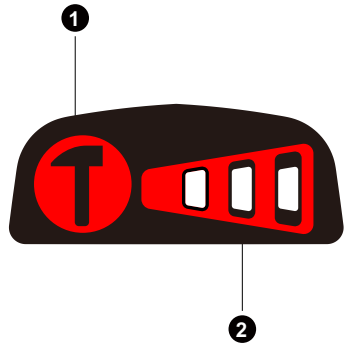
3.



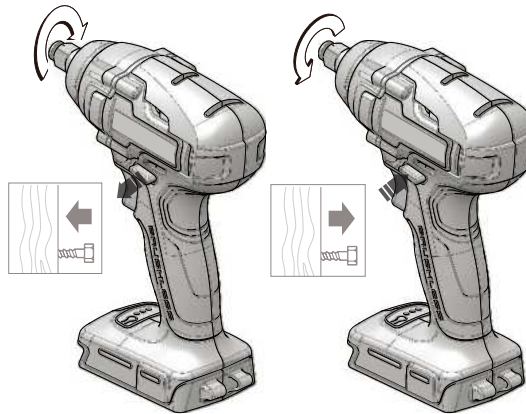
4.



5.



6.



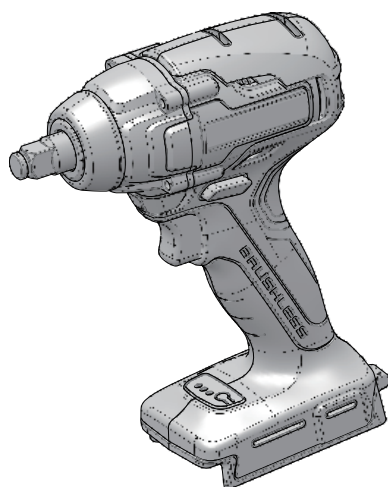
greenworks

GD24IW400

RU

ТРИММЕР

РУКОВОДСТВО ПОЛЬЗОВАТЕЛЯ



IWD401

EATON

1	Описание.....	2	4.2	Остановка машины.....	2
1.1	Предназначение.....	2	4.3	Светодиодный осветитель.....	3
1.2	Обзор.....	2	4.4	Селекторный переключатель скорости.....	3
2	Техника безопасности.....	2	4.5	Установка кнопки реверса.....	3
3	Монтаж.....	2	5	Техобслуживание.....	3
3.1	Распаковка машины.....	2	5.1	Очистка машины.....	3
3.2	Установка аккумуляторной батареи.....	2	6	Технические данные.....	3
3.3	Извлечение аккумулятора.....	2	7	Гарантия.....	4
4	Эксплуатация.....	2	8	Декларация соответствия ЕС.....	4
4.1	Запуск машины.....	2			

1 ОПИСАНИЕ

1.1 ПРЕДНАЗНАЧЕНИЕ

Устройство предназначено для закручивания и откручивания винтов и болтов соответствующего габаритного диапазона.

1.2 ОБЗОР

Рис. 1.

- | | |
|-----------------------------------|--------------------------------------|
| 1 Привод (муфта) 1/2" | 4 Селекторный переключатель скорости |
| 2 Светодиодный рабочий осветитель | 5 Кнопка реверса выключатель |
| 3 Курковый выключатель | |

2 ТЕХНИКА БЕЗОПАСНОСТИ

▲ ВНИМАНИЕ

Удостоверьтесь, что вы следуете/выполняете все инструкции ТБ.

См. руководству по ТБ .

3 МОНТАЖ

3.1 РАСПАКОВКА МАШИНЫ

▲ ВНИМАНИЕ

Перед эксплуатацией необходимо удостовериться, что машина собрана правильно.

▲ ВНИМАНИЕ

- Машину запрещается использовать при повреждении ее компонентов.
- При отсутствии каких-либо компонентов машину эксплуатировать запрещено.
- Если элементы машины повреждены или отсутствуют, обратитесь в сервисный центр.

1. Вскройте упаковку.
2. Ознакомьтесь с документацией, содержащейся в коробке.
3. Выньте несобранные компоненты из коробки.
4. Выньте машину из коробки.
5. Необходимо утилизировать коробку и упаковку в соответствии с местными требованиями.

3.2 УСТАНОВКА АККУМУЛЯТОРНОЙ БАТАРЕИ

Рис. 2.

▲ ВНИМАНИЕ

- При повреждении аккумулятора или зарядного устройства замените их.
- Прежде чем установить или вынуть аккумулятор, отключите пилу и дождитесь остановки электродвигателя.
- Изучите и выполните инструкции из руководства по эксплуатации аккумулятора и зарядного устройства.

1. Совместите ребра на аккумуляторе с канавками в батарейном отсеке.
2. Толкайте аккумулятор в батарейный отсек, пока он не защелкнется на месте.
3. При установке аккумулятора на штатное место раздастся характерный щелчок.

3.3 ИЗВЛЕЧЕНИЕ АККУМУЛЯТОРА

Рис. 2.

1. Нажмите и удерживайте кнопка извлечения аккумулятора.
2. Выньте аккумуляторную батарею из машины.

4 ЭКСПЛУАТАЦИЯ

▲ ВНИМАНИЕ

Необходимо всегда надевать защитные очки.

▲ ВНИМАНИЕ

Не используйте никаких принадлежностей или аксессуаров, не рекомендованных производителем данного продукта.

4.1 ЗАПУСК МАШИНЫ

Рис. 3.

i ПРИМЕЧАНИЕ

Машина не будет работать до тех пор, пока кнопка реверса не будет полностью нажата влево или вправо. Не используйте машину на низких скоростях продолжительное время.

1. Нажмите курковый выключатель, чтобы ВКЛ.(I) машину.

4.2 ОСТАНОВКА МАШИНЫ

Рис. 3.

1. Отпустите курковый выключатель, чтобы ОТКЛ. (O) машину.

▲ ВНИМАНИЕ

Отпустите курковый выключатель и дайте муфте полностью остановиться.

4.3 СВЕТОДИОДНЫЙ ОСВЕТИТЕЛЬ

Рис. 4

Светодиод загорается при нажатии на курковый выключатель.

Служит в качестве источника дополнительного освещения.

4.4 СЕЛЕКТОРНЫЙ ПЕРЕКЛЮЧАТЕЛЬ СКОРОСТИ

Скорость регулируется нажатием на кнопку (1). Яркость осветителя (2) обуславливается скоростью работы.

Рис. 5.

Индикаторы рядки	Уровень скорости
3 зеленых индикатора	Устройство установлено на высокую скорость работы.
2 зеленых индикатора	Устройство установлено на среднюю скорость работы.
1 зеленый индикатор	Устройство установлено на малую скорость работы.

4.5 УСТАНОВКА КНОПКИ РЕВЕРСА

У машины над курковым выключателем имеется кнопка реверса насадки (блокировка вращения вперед/назад).

Рис. 6.

1. При расположении кнопки реверса слева куркового выключателя насадка вращается вперед.
2. При расположении кнопки реверса справа куркового выключателя насадка вращается назад.
3. Поместите кнопку направления в положение ВЫКЛ. (центральное положение), чтобы уменьшить вероятность произвольного запуска перфоратора.

▲ ВНИМАНИЕ

Чтобы выключить машину, отпустите курковый выключатель и дайте патрону полностью остановиться.

▲ ВНИМАНИЕ

Перед тем, как изменить направление вращения, дайте патрону полностью остановиться.

i ПРИМЕЧАНИЕ

Машина не включится до тех пор, пока кнопка направления не будет полностью нажата влево или вправо.

5 ТЕХОБСЛУЖИВАНИЕ

▲ ВНИМАНИЕ

Не допускайте контакта тормозной жидкости, бензина, материалов на основе нефти с пластмассовыми элементами. Химические вещества могут привести к повреждению и порче пластмассовых компонентов.

▲ ВНИМАНИЕ

Запрещается использовать сильные растворители или моющие средства для очистки пластмассового корпуса и компонентов машины.

▲ ВНИМАНИЕ

Выньте аккумуляторную батарею из машины до выполнения техобслуживания.

5.1 ОЧИСТКА МАШИНЫ

▲ ВНИМАНИЕ

Машина должна быть сухой. Сырость может привести к опасности поражения электротоком.

- Очистите вентиляционные отверстия пылесоса от мусора.
- Запрещается распылять или наносить на воздухозаборные отверстия растворители.
- Очистите корпус и пластмассовые компоненты машины влажной и мягкой тканью.

6 ТЕХНИЧЕСКИЕ ДАННЫЕ

Номинальное напряжение	24 В
Скорость холостого хода	0 - 2800 об/мин
Мощность ударного воздействия	0 - 4000 д./мин
Максимальное усилие	400 N.m
Масса с АКБ	1.19 кг
Модель батарей	G24B2/G24B4 и другие модели серии BA9
Модель зарядного устройства	2913907 и другие модели серии CA9
Измеренный уровень звукового давления	84.3 дБ(А), $K_{PA} = 3$ дБ(А)
Измеренный уровень звукового давления	95.3 дБ(А)
Уровень вибрации	2.5 м/с ² , $K = 1,5$ м/с ²

Рекомендуемая температура окружающей среды:

Пункт	Температура
Диапазон температур при хранении устройства	-4°F (-20°C) - 158°F (70°C)
Диапазон температур работы устройства	6,8°F (-14°C) - 104°F (40°C)
Диапазон температур при зарядке АКБ	39°F (4°C) - 113°F (45°C)
Диапазон температур при работе зарядного устройства	39°F (4°C) - 113°F (45°C)
Диапазон температур при хранении АКБ	32°F (0°C) - 73°F (23°C)
Диапазон температур при разрядке АКБ	6,8°F (-14°C) - 113°F (45°C)

7 ГАРАНТИЯ

(Полный текст гарантийных положений и условий представлен на веб-странице Greenworks)

Гарантия Greenworks составляет: 3 года на продукт и 2 года на АКБ (бытовое/личное использование) с даты покупки. Эта гарантия распространяется на производственные дефекты. По гарантии дефектное устройство подлежит ремонту или замене. При неправильном использовании устройства или использовании его в нарушение указаний из руководства для владельца гарантия на устройство аннулируется. Нормальный износ и убыть компонентов не покрываются гарантией. На гарантию оригинального производителя не влияет никакая дополнительная гарантия, предлагаемая дилером или продавцом.

Для требования гарантии необходимо вернуть дефектный продукт в пункт покупки вместе с доказательством покупки (чеком).

8 ДЕКЛАРАЦИЯ СООТВЕТСТВИЯ ЕС

Название и адрес производителя:

Название: GLOBGRO AB
Globe Group Europe
Адрес: Propellergatan 1, 211 15 Malmö, Швеция

Имя и адрес ответственного составителя документации:

Название: Peter Söderström
Адрес: Propellergatan 1, 211 15 Malmö, Швеция

Настоящим свидетельствуем, что продукт

Категория: Триммер
Модель: GD241W400

Серийный номер: См. паспортную табличку продукта

Год выпуска: См. паспортную табличку продукта

- удовлетворяет соответствующим требованиям Директива ЕС по машинному электрооборудованию 2006/42/ЕС.
- удовлетворяет соответствующим требованиям следующих директив ЕС:
 - 2011/65/EU и 2015/863/EU
 - 2014/30/EU
 - 2000/14/ЕС и 2005/88/ЕС

Также заявляем, что продукт соответствует следующим (частям/статьям) единых стандартов:

- EN 62841-1; EN 62841-2-2; EN 55014-1; EN 55014-2; EN ISO 3744; ISO 11094; IEC 62321-3-1; IEC 62321-4; IEC 62321-5; IEC 62321-6; IEC 62321-7-1; IEC 62321-7-2; IEC 62321-8

Место, дата: Подпись: Тэд Ку (Ted Qu), директор по качеству

Malmö, 23.01.2020

Ted Qu

ГАРАНТИЙНЫЕ ОБЯЗАТЕЛЬСТВА

Срок гарантийного обслуживания на инструменты TM GREENWORKS составляет:

- 3 года (36 месяцев) для изделий и зарядных устройств используемых владельцами для личных (некоммерческих) нужд;
- 2 года для аккумуляторных батарей, используемых владельцами для личных (некоммерческих) нужд;
- 1 год (12 месяцев) для всей профессиональной техники серии 82В), используемых в коммерческих целях и объемах;

Гарантийный срок исчисляется с даты продажи товара через розничную торговую сеть официальных дистрибуторов. Эта дата указана в кассовом чеке или гарантийном талоне, подтверждающем факт приобретения инструмента, зарядного устройства или АКБ. В случае устранения недостатков в течение гарантийного срока, гарантийный срок продлевается на период, в течение которого он не использовался потребителем. Гарантийные обязательства не подлежат передаче третьим лицам.

ОГРАНИЧЕНИЯ. Гарантийное обслуживание покрывает дефекты, связанные с качеством материалов и заводской сборки инструментов TM GREENWORKS. Гарантийное

обслуживание распространяется на инструменты, завезенные на территорию РФ начиная с 2015 года, через ООО «ГРИНВОРКСТУЛЗ», имеющие Гарантийный Талон или товарный чек, позволяющий произвести идентификацию изделия по модели, серийному номеру, коду, дате производства и дате продажи.

Гарантия Производителя не распространяется на следующие случаи:

1. Неисправности инструмента, возникшие в результате естественного износа изделия, его узлов, механизмов, а так же принадлежностей, таких как: электрические кабели, ножи и режущие полотна, приводные ремни, фильтры, угольные щетки, зажимные устройства и держатели;
2. Механические повреждения, вызванные нарушением правил эксплуатации или хранения, оговорённых в Инструкции по эксплуатации;
3. Повреждения, возникшие вследствие ненадлежащего использования инструмента (использование не по назначению);
4. Повреждения, появившиеся результате перегрева, перегрузки, механических воздействий, проникновения в корпус инструмента атмосферных осадков, жидкостей, насекомых или веществ, не являющихся отходами, сопровождающими его применение по назначению (стружка, опилки);
5. Повреждения, возникшие в результате перегрузки инструмента, повлекшей одновременный выход из строя 2-х и более компонентов (ротор и статор, электродвигатель и другие узлы или детали). К безусловным признакам перегрузки изделия относятся, помимо прочих, появление: цветов побежалости, деформации или оплавления деталей и узлов изделия, потемнения или обугливания изоляции, повреждения проводов

электродвигателя под воздействием высокой температуры;

6. Повреждения, возникшие из-за несоблюдения сроков технического обслуживания, указанных в Инструкции по эксплуатации;

7. Повреждения, возникшие из-за несоответствия параметров питающей электросети требованиям к электросети, указанным на инструменте;

8. Повреждения, вызванные очисткой инструментов с использованием химически агрессивных жидкостей;

9. Инструменты, прошедшие обслуживание или ремонт вне авторизованного сервисного центра (АСЦ) GREENWORKS TOOLS;

10. Повреждения, появившиеся в результате самостоятельной модификации или вскрытия инструмента вне АСЦ; 11. Ремонт, произведенный с использованием запчастей, сменных деталей или дополнительных компонентов, которые не поставляются ООО

«ГРИНВОРКСТУЛЗ» или не одобрены к использованию этой компанией, а также на повреждения, появившиеся в результате использования неоригинальных запчастей; **ГАРАНТИЙНОЕ ОБСЛУЖИВАНИЕ.** Для устранения неисправности, возникшей в течение гарантийного срока, Вы можете обратиться в авторизованный сервисный центр (АСЦ) GREENWORKS или к официальному дистрибьютору компании, указанному в Инструкции, а также на сайте www.Greenworkstools.ru.,

Основанием для предоставления услуги по гарантийному обслуживанию в рамках данных гарантийных обязательств является правильно оформленный гарантийный талон, содержащий информацию об артикуле, серийном номере, дате продажи инструмента, заверенный подписью и печатью Продавца. Если будет установлено, что поломка инструмента связана с нарушением гарантийных условий производителя, то Вам будет предложено произвести платное обслуживание в одном из АСЦ GREENWORKS

Настоящие гарантийные обязательства подлежат периодическим обновлениям, чтобы соответствовать новой продукции компании. Копия последней редакции гарантийных обязательств будет доступна на сайте www.greenworkstools.eu и на русскоязычной версии сайта www.greenworkstools.ru.

Официальный Сервисный Партнер TM GREENWORKS TOOLS в России – ООО «Фирма Технопарк»: Адрес: Российская Федерация, г. Москва, улица Гвардейская, дом 3, корпус 1. Горячая линия: 8-800-700-65-25.

Инструмент ручной электрифицированный, торговых марок «Greenworks Tools», «Greenworks» соответствуют требованиям технических регламентов:

- № ТР ТС 010/2011 «О безопасности машин и оборудования»,
- № ТР ТС 004/2011 «О безопасности низковольтного оборудования»,
- № ТР 020/2011 «Электромагнитная совместимость технических средств».

EAC

Изготовитель: «Чанчжоу Глоуб Ко., Лтд.»

Адрес: 213000, Китайская Народная Республика, провинция Цзянсу, округ Чанчжоу, район Чжунлоу, шоссе Тсинганг, 65. Страна производства: Китай.

Официальное представительство и импортер в Российской Федерации и странах СНГ:

Общество с ограниченной ответственностью «ГРИНВОРКСТУЛС ЕВРАЗИЯ» (краткое название ООО «ГРИНВОРКСТУЛС»

Адрес: 119049, Российская Федерация, город Москва, Якиманский переулок, д.6. Телефон: +7-495- 221-8903

Импортер в Республику Беларусь:

Совместное предприятие СКАНЛИНК-ООО

Адрес: г. Минск, 4-ый пер. Монтажников д.5-16. т.234-99-99 факс 238-04-04 e-mail: opt@scanlink.by

Запрещается выбрасывать электроинструмент вместе с бытовыми отходами!

Электроинструмент, отслуживший свой срок и не подлежащий восстановлению, должен утилизироваться согласно нормам, действующим в стране эксплуатации.

В других обстоятельствах:

- не выбрасывайте электроинструмент вместе с бытовым мусором;
- рекомендуется обращаться в специализированные пункты вторичной переработки сырья.

Дата производства указана на этикетке устройства в формате: Месяц / Число / Год.

ВНИМАНИЕ!!!

В случае прекращения электроснабжения либо при отключении инструмента от электросети снимите фиксацию (блокировку) выключателя и переведите его в положение «Выключено» для исключения дальнейшего самопроизвольного включения инструмента.