

Насос циркуляционный EcoRING III 15-1,5

Паспорт и инструкция по
эксплуатации

СОДЕРЖАНИЕ

1. Общие сведения об изделии	2
1.1. Информация о документации	3
2. Технические данные	4
3. Комплект поставки	5
3.1. Базовая комплектация	5
4. Меры безопасности	6
4.1. Общие требования.....	6
5. Габаритные размеры	8
6. Монтаж насоса	9
6.1. Электрическое подключение.....	10
7. Эксплуатация и обслуживание	13
8. Управление работой насоса	15
9. Неисправности и методы их устранения	19
10. Транспортировка и хранение	20
11. Утилизация	20
12. Гарантийные обязательства	21
13. Свидетельство о продаже	23

1. Общие сведения об изделии

Уважаемый пользователь, благодарим Вас за то, что вы приобрели продукцию нашего производства.

Базовые принципы нашей производственной философии строятся на работе с обратной связью наших уважаемых клиентов. Именно благодаря Вашим советам и идеям, мы можем производить по-настоящему качественные и эффективные изделия.

И поэтому если Вы обнаружили в данном паспорте и инструкции какие-либо неточности или ошибки, просим Вас сообщить о них с помощью раздела обратная связь, доступного по QR-коду ниже:



Обратная связь ZOTA

Циркуляционный насос для ГВС EcoRING III 15-1,5 прост в установке, имеет низкий уровень шума и автоматическую регулировку. Это лучший выбор для систем циркуляции горячей воды.

Насос укомплектован высокоэффективным экономичным электродвигателем с электронным управлением. Данная конструкция обеспечивает минимальное потребление электроэнергии насосом. Конструкция насоса - без уплотнений, ротор и подшипники в процессе работы постоянно охлаждаются и смазываются перекачиваемой жидкостью. Данная особенность обеспечивает отсутствие шума во время работы (уровень шума <43 дБ). Корпус насоса изготовлен из латуни и не подвержен коррозии. Насос имеет интерфейс управления с возможностью выбора настроек и режимов.



В двигатель насоса встроены защитные функции: защита от повышенного/пониженного напряжения, перегрузки по току, блокировки ротора



Направление движения жидкости в насосе указано стрелкой на корпусе. В комплектации насоса EcoRing III 15-1,5 имеется теплоизоляционный кожух и датчик температуры.

13. Свидетельство о продаже

Уважаемый покупатель! Убедительно просим Вас во избежание недоразумений внимательно изучить инструкцию по эксплуатации и условия гарантийного обслуживания.

Насос циркуляционный EcoRING III 15-1,5.

Дата продажи _____ 20 ____ г.

Штамп организации продавца

Наименование торговой организации

- Нормального, естественного износа, сокращающего срок службы частей и оборудования, и в случаях полной выработки ресурса насосом.



Изделие, утратившее товарный вид по вине потребителя, обмену и возврату по гарантийным обязательствам не подлежит.

По вопросам качества продукции обращаться на предприятие-изготовитель по адресу:

660061, г. Красноярск, ул. Калинина, 53А, ООО «ЗОТА»

Контактный центр: 8 (800) 444-8000

e-mail: service@zota.ru

www.zota.ru



Сервисный чат бот Telegram

1.1. Информация о документации

Убедительная просьба бережно хранить данный паспорт и инструкцию по эксплуатации, а также другую необходимую документацию, чтобы в случае необходимости можно было воспользоваться ими в любой момент. В случае переезда или продажи устройства следует передать прилагаемую документацию новому пользователю.



Все части содержат важную информацию, влияющую на безопасность. Пользователь должен ознакомиться со всеми частями паспорта и инструкции по эксплуатации. За ущерб, вызванный несоблюдением инструкции по эксплуатации, производитель не несёт ответственности.

2. Технические данные

№	Наименование	EcoRING III 15-1,5	
1	Напряжение, В	220 ± 10%	
2	Частота, Гц	50	
3	Защита двигателя	Насос не требует внешней защиты	
4	Степень защиты	IP44	
5	Класс нагревостойкости изоляции	H	
6	Температура окружающей среды, °C	от 0 до +40	
7	Относительная влажность воздуха, %	95	
8	Максимальное давление в системе, МПа (бар)	1,0 (10)	
9	Уровень шума, дБ(А)	<43	
10	Температура рабочей жидкости, °C	от +2 до +95	
11	Максимальная температура поверхности, °C	+125	
12	Показатели кислотности, рН	от 7 до 9,5	
13	Присоединительная резьба	G 1/2"	
14	Вес нетто, кг	1,2	
15	Давление во всасывающем отверстии	Температура жидкости, °C	Минимальное входное давление, МПа
		≤+85	0,005
		≤+95	0,028

Таб.1 Технические характеристики

12. Гарантийные обязательства

Предприятие-изготовитель гарантирует:

- Соответствие характеристик изделия паспортным данным;
- Нормальную работу изделия при соблюдении всех требований паспорта и инструкции по эксплуатации;
- Безвозмездную замену вышедшего из строя изделия в течении гарантийного срока при соблюдении условий, указанных в настоящем паспорте и инструкции по эксплуатации.



Гарантийный срок на изделие **12 месяцев** со дня продажи торговой организацией. Если дату продажи установить невозможно, то срок исчисляется со дня изготовления.



Срок службы изделия **5 лет** с момента начала эксплуатации.

Рекламации на работу изделия не принимаются, бесплатный ремонт, и замена не производятся в случаях:

- Несоблюдения потребителем требований, указанных в паспорте и инструкции по установке и эксплуатации;
- Повреждений, вызванных воздействием отрицательных температур окружающей среды;
- Повреждений, вызванных внешним ударным воздействием;
- Самовольной разборки, ремонта или модификации изделия потребителем;
- Неисправностей, возникших в результате перегрузки насоса. Признаками перегрузки насоса являются:
 1. Деформация или следы оплавления деталей и узлов изделия;
 2. Потемнение и обугливание обмотки статора электродвигателя;
 3. Появление цветов побежалости на деталях и узлах насоса;
 4. Сильное внешнее и внутреннее загрязнение;

10. Транспортировка и хранение

- Транспортировка должна осуществляться в индивидуальной заводской упаковке;
- Необходимо принять меры, исключающие беспорядочное неконтролируемое перемещение, падение и другие физические воздействия на циркуляционные насосы при транспортировке;
- Циркуляционные насосы должны храниться в сухом помещении, при температуре от 0 до +40°C;
- При попадании циркуляционного насоса из минусовой температуры в плюсовую, циркуляционный насос необходимо выдержать не менее чем 5 часов до его запуска.

11. Утилизация

- Изделие не должно быть утилизировано вместе с бытовыми отходами;
- Возможные способы утилизации данного оборудования необходимо узнать у местных коммунальных служб;
- Упаковка изделия выполнена из картона и может быть повторно переработана.

3. Комплект поставки

3.1. Базовая комплектация

№	Наименование	Количество
1	Насос с электрокабелем (1,5 м)	1
2	Датчик температуры (2,5 м)	1
3	Теплоизоляционный кожух	1
4	Паспорт и инструкция по эксплуатации	1
5	Упаковка	1

Таб.2 Базовая комплектация

4. Меры безопасности

4.1. Общие требования



Внимание! Установка в отопительную систему и подключение к электросети должны выполняться специализированной организацией.

Общие указания по технике безопасности

- Во время установки и обслуживания насоса необходимо отключить электропитание;
- Перед заменой или обслуживанием насоса необходимо слить жидкость из системы и перекрыть запорные краны, чтобы избежать ожогов;
- Эксплуатация насоса должна осуществляться в пределах его рабочего диапазона, в соответствии с расходно-напорной характеристикой (см. Рис.1);



Внимание! Использование насоса вне рабочего диапазона может привести к перегреву двигателя и выходу его из строя.

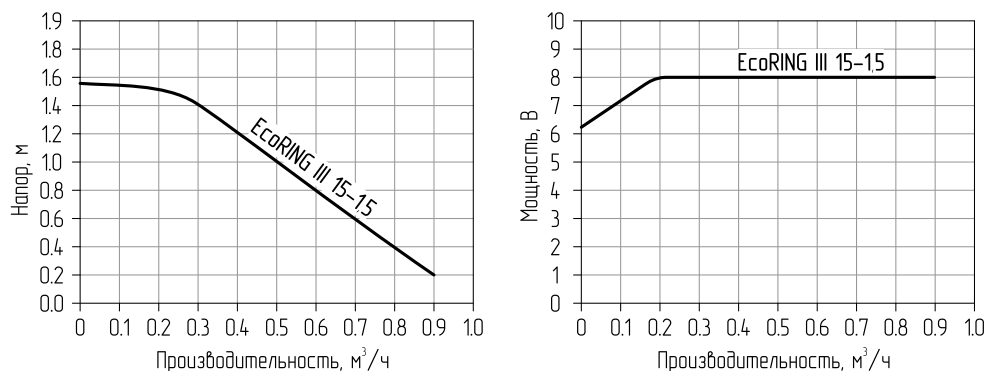


Рис.1 Расходно-напорная характеристика насоса

- Не допускается включать насос без воды более чем на 10 секунд;
- Не допускайте превышения давления в циркуляционном насосе выше значения, указанного в технической документации;

9. Неисправности и методы их устранения

Неисправность	Индикация	Возможные причины	Способы устранения
Насос не работает	Индикаторы не работают	Сгорел предохранитель	Заменить предохранитель
		Размыкается автоматический выключатель управления током или напряжением	Подключите автоматический выключатель
		Выход из строя двигателя насоса	Заменить двигатель насоса
		Пониженное напряжение	Проверьте, находится ли источник питания в заданном диапазоне см.табл.1
	Отображение «E2»	Перегрузка по току	Проверить электропитание с помощью специалиста-электрика
Отображение «E4»	Обрыв фазы	Проверить электропитание с помощью специалиста-электрика	
Отображение «E5»	Блокировка ротора	Обратиться к специалисту сервисной службы	
Отображение «E6»	Сбой при запуске двигателя	Обратиться к специалисту сервисной службы	
Шум в системе	-	Присутствие воздуха в системе	Удалите воздух из системы
		Высокая скорость потока	Понижьте входное давление насоса
Шум в насосе	-	Низкое давление	Повысьте входное давление
		Присутствие воздуха в насосе	Удалите воздух из насоса
Недостаточный нагрев	-	Недостаточная производительность насоса	Поднимите давление насоса

Таб.6 Характерные неисправности и методы их устранения



Внимание! Все работы связанные с устранением неисправностей должны выполняться только квалифицированными специалистами.

После третьего длительного нажатия **кнопки 9 ▼ (Рис.7)** в течение 5 секунд становятся доступны настройки периода времени **F1-F6** (нажатием **кнопки 8 ▲ (Рис.7)** меняем период на следующий). Для установки времени в каждом периоде **F1-F6** повторяем вышеописанные действия.

2. Выход из режима настройки.

Когда любое значение от **F0** до **F6** отображается в **индикации 4 (Рис.7)**, то после одновременного длительного нажатия **клавиш 8 ▲ и 9 ▼ (Рис.7)** на 5 секунд, пользователь может выйти из режима настройки. **Индикатор 4 (Рис.7)** отображает установленное текущее время.

Если пользователям не нужны три периода времени, а нужен только один, два других периода времени не обязательно задавать (оба также могут быть установлены как одно и то же время).

Коротким нажатием **кнопки 8 ▲ (Рис.7)** меняем режимы работы насоса.

• Индикатор зоны потребляемой мощности насоса:

После подключения питания, на дисплее насоса загорается **индикация 4 (Рис.7)**. Во время работы насоса отображается значение фактического энергопотребления в ваттах. Если насос вышел из строя на дисплее отображается сообщение о неисправности (**см.табл.5**).

Код неисправности	Описание
E2	Защита от перегрузки по току
E4	Защита от потери фазы
E5	Защита от блокировки ротора
E6	Защита от сбоя при запуске двигателя (параметры двигателя не совпадают)
Индикатор 3 (Рис.7) горит красным	Неисправность датчика температуры

Таб.5 Индикация неисправностей и их описание

- Не запускайте циркуляционный насос при отсутствии в нем жидкости и в случае замерзания жидкости;
- Если система не используется и температура окружающей среды ниже 0°C, необходимо слить воду, чтобы предотвратить образование трещин в корпусе насоса;
- Если температура окружающей среды слишком высокая, необходимо обеспечить вентиляцию, чтобы предотвратить образование конденсата и повреждение двигателя насоса;
- Насос не должен устанавливаться во влажных местах;
- Не допускается попадание жидкости на корпус насоса, клеммную коробку и питающий кабель;
- Если насос длительное время не используется, необходимо перекрыть запорную арматуру и отключить электропитание;
- Не допускайте к работе с насосом детей, лиц с ограниченными физическими возможностями, а также людей с недостаточным опытом и знаниями;
- Насос должен быть установлен в недоступном для детей месте и должны быть приняты меры изоляции, чтобы уберечь детей от прикосновения.



Внимание! Циркуляционные насосы не предназначены для перекачивания химически агрессивных, взрывоопасных и горючих жидкостей.

Запрещается

- Работа насоса при нулевом расходе жидкости;
- Оставлять циркуляционный насос с жидкостью при температуре окружающего воздуха ниже 0°C.



При использовании циркуляционного насоса, с нарушением требований настоящего паспорта и инструкции по эксплуатации и не в соответствии с областью применения, все претензии по возмещению ущерба, возникшего в результате такого использования, отклоняются.

5. Габаритные размеры

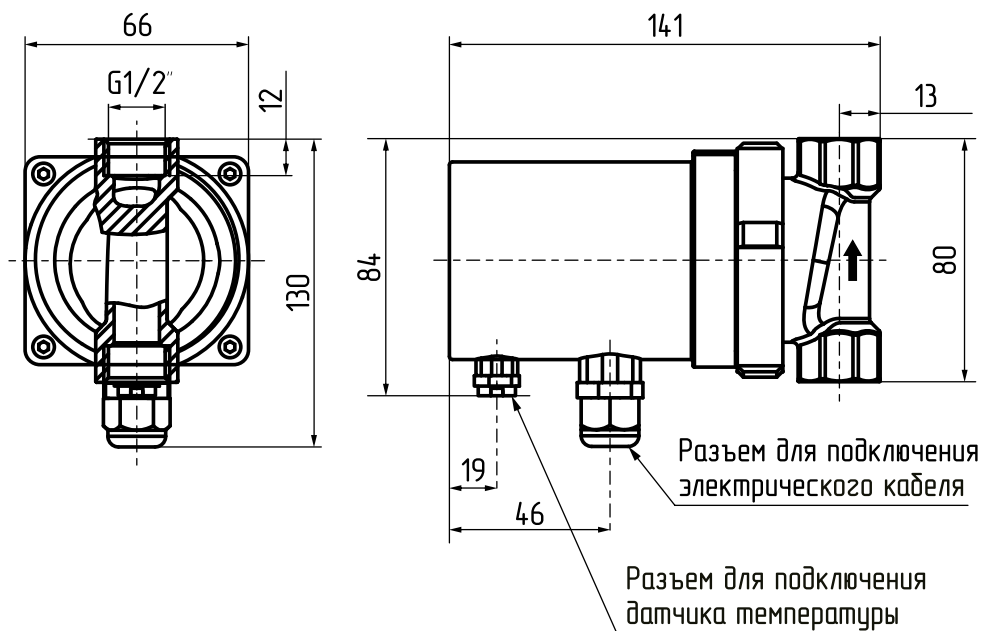


Рис.2 Монтажные размеры насоса

• Спецификация нажатия клавиши:

После подключения питания насоса, короткое нажатие **клавиши 8 ▲ (Рис.7)** поможет вам переключать режимы (режим работы с постоянной скоростью, автоматический режим работы и режим контроля температуры). Заводская настройка насосов заключается в том, что они работают в режиме постоянной скорости.

• Инструкция по установке времени в режиме синхронизации:

Когда насос находится в режиме синхронизации, **индикатор 4 (Рис.7)** будет показывать текущее время. Часы и минуты отображаются попеременно. Диапазон настройки времени составляет 24 часа, все значения часов могут быть установлены от 0 до 23, а минут устанавливается от 0 до 59. После завершения настройки и выхода из соответствующего режима, часы и минуты показываются попеременно.

1. Войти в режим синхронизации (только в режиме синхронизации доступна настройка времени). Одновременное нажатие **клавиш 8 ▲ и 9 ▼ (Рис.7)** в течение 5 секунд активирует режим настройки. **Индикатор 4 (Рис.7)** мигает и отображает позиции F0-F6 (обозначают период времени).

Значения **F0-F6** представляют собой 7 периодов времени:

- F0** - настройка текущего времени
- F1** - время начала первого периода
- F2** - время окончания первого периода
- F3** - время начала второго периода
- F4** - время окончания второго периода
- F5** - время начала третьего периода
- F6** - время окончания третьего периода

После длительного нажатия **кнопки 9 ▼ (Рис.7)** в течение 5 секунд становится доступна настройка часов (мигает **индикатор 5 (h) (Рис.7)**), и отображается текущий час. С помощью **кнопки 9 ▼ (Рис.7)** уменьшаем время на один час, с помощью **кнопки 8 ▲ (Рис.7)** увеличиваем.

Значение времени с часов установлено, затем, нажмите и удерживайте **кнопку 9 ▼ (Рис.7)** в течение 5 секунд, после этого станет доступна установка минут (**индикатор 6 (min) (Рис.7)** мигает). При нажатии **кнопки 9 ▼ (Рис.7)** время уменьшается на одну минуту, при нажатии **кнопки 8 ▲ (Рис.7)** увеличивается.

• **Автоматический режим работы:**

Когда насос находится в автоматическом режиме работы, он автоматически выберет оптимальную рабочую точку в соответствии с параметрами системы. Зеленый **индикатор 2 (Рис.7)**, а также **индикатор 4 (Рис.7)**, показывающий текущую мощность, и **индикатор 7 (Рис.7)** будут гореть всегда (см.Рис.7).

• **Режим контроля температуры:**

В данном режиме насос ограничивает своё энергопотребление, включаясь только для поддержания температуры воды. Датчик температуры будет получать обратную связь о температуре горячей воды и насос будет принимать решение о запуске или остановке. Насос остановится, когда температура превысит 50 °С, но будет работать с постоянной скоростью, когда температура опустится ниже 36 °С. Пример установки датчика температуры показан на **Рис.6**. Зеленый **индикатор 3 (Рис.7)**, а также **индикатор 4 (Рис.7)**, показывающий текущую мощность, и **индикатор 7 (W) (Рис.7)** будут гореть.

• **Режим синхронизации (таймер):**

Насос будет работать с постоянной скоростью в течение заданного временного промежутка. После входа в режим синхронизации **индикатор 4 (Рис.7)** отображает текущее значение времени, часы и минуты отображаются поочередно. При отображении часов загорается **индикатор 5 (h) (Рис.7)**. При отображении минут загорается **индикатор 6 (min) (Рис.7)**. Пользователи могут устанавливать периоды времени начала и окончания работы насоса. Таких временных периодов может быть три. После отключения электроэнергии контроллер автоматически запоминает рабочие параметры, установленные пользователем.

• **Режим (функция) промывки:**

Когда электрический насос находится в режиме ожидания в течение 8 часов подряд, он автоматически запускается и промывает систему трубопровода в течение 15 минут. В это время насос работает с постоянной скоростью. Функция промывки возможна только в режиме контроля температуры и режиме таймера. **Индикатор 7 (W) (Рис.7)** будет гореть, **индикатор 4 (Рис.7)** будет мигать и отображать текущую рабочую мощность.

6. Монтаж насоса



Все работы с насосом выполняются только в выключенном состоянии. Только квалифицированные специалисты могут монтировать данное оборудование.

Насос предназначен для установки и эксплуатации в помещении и встраивается непосредственно в трубопровод.

В качестве рабочей жидкости могут использоваться:

- Вода малой жесткости;
- Маловязкие, неагрессивные и невзрывоопасные жидкости без твердых и волокнистых включений, а также примесей, содержащих минеральные масла.

При установке циркуляционного насоса в систему необходимо соблюдать следующие требования:

- Установка циркуляционного насоса производится только после всех монтажных и сварочных работ, тщательной промывки трубопровода и всех элементов системы;
- Насос рекомендуется монтировать в хорошо доступном месте, чтобы можно было легко провести его проверку или замену. При использовании насоса в помещении нужно обеспечить гидроизоляцию;
- Рекомендуется установить запорные краны до и после циркуляционного насоса для удобства демонтажа при необходимости его замены, ремонта или технического обслуживания.
- Запорные краны должны быть смонтированы так, чтобы в случае протечки, вода не попадала на электродвигатель и клеммную коробку насоса;
- Стрелка на корпусе насоса указывает направление протекания рабочей жидкости (см. **Рис.2**);
- Не допускается возникновение перекосов и механических напряжений трубопровода при установке циркуляционного насоса. Подобные напряжения могут повредить и даже разрушить основание циркуляционного насоса;

- Вал двигателя циркуляционного насоса должен располагаться строго в горизонтальном положении (см. Рис.3);
- Соединение трубопровода с циркуляционным насосом должно быть герметичным;
- При необходимости теплоизоляции трубопроводов изолировать можно только корпус насоса. Двигатель, клеммная коробка и отверстия для удаления конденсата должны оставаться открытыми.

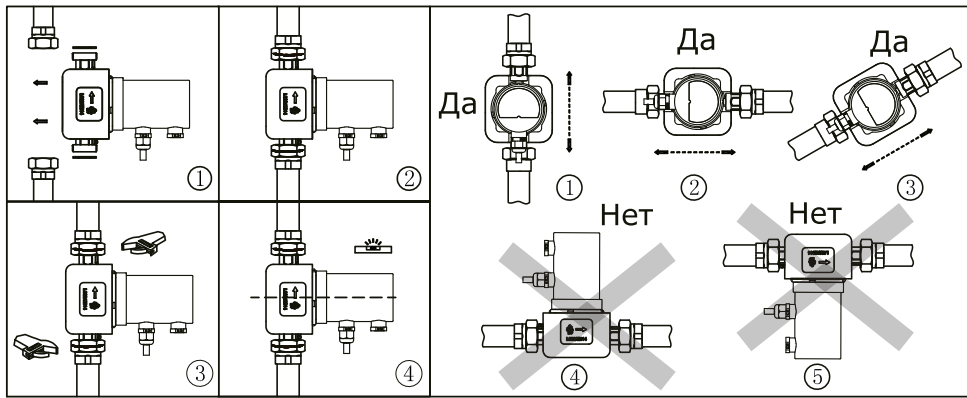


Рис.3 Установка циркуляционного насоса

6.1. Электрическое подключение



Электрическое подключение циркуляционного насоса должно производиться только квалифицированным специалистом в соответствии с правилами устройства электроустановок и техники безопасности.

При установке циркуляционного насоса в систему необходимо соблюдать следующие требования:

- Перед подключением сравните параметры электросети с данными, указанными на табличке циркуляционного насоса;



Все модели насосов EcoRING III 15-1,5 разработаны с учетом двойной электрической изоляции. Это позволяет не применять клемму защитного заземления.

8. Управление работой насоса

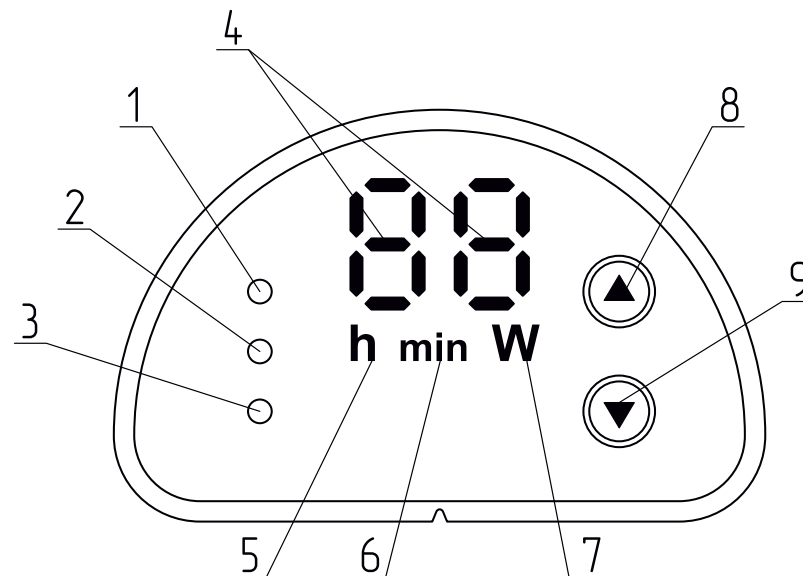


Рис.7 Панель управления

1. Индикация режима работы с постоянной скоростью
2. Индикатор автоматического режима работы
3. Индикация режима контроля температуры
4. Индикация значений мощности, времени работы (или остановки) в режиме синхронизации
5. Настройка отображения часов работы (или остановки) в режиме таймера
6. Настройка отображения минут работы (или остановки) в режиме таймера
7. Потребляемая мощность
8. Переключение режимов работы насоса
Увеличение времени в режиме синхронизации
9. Уменьшение времени в режиме синхронизации

• Режим работы с постоянной скоростью:

В данном режиме насос работает с постоянной скоростью. Зеленый индикатор 1 (Рис.7), а также индикатор 4 (Рис.7), показывающий текущую мощность, и индикатор 7 (Рис.7) будут гореть всегда (см.Рис.7).

№	Температура окружающей среды, °C	Температура жидкости*	
		Min. (°C)	Max. (°C)
1	0	2	95
2	10	10	95
3	20	20	95
4	30	30	80
5	35	35	80
6	40	40	60

*Для горячего водоснабжения рекомендуется поддерживать температуру воды ниже 65 °C, чтобы уменьшить образование накипи.

Таб.3 Значения температуры рабочей жидкости в зависимости от температуры окружающей среды

- Во избежание износа подшипника насоса, рекомендуется на входе поддерживать следующее минимальное давление **см.табл.4.**

Температура жидкости	<85 °C	95 °C
Давление жидкости	0,05 бар	0,28 бар

Таб.4 Значения давления жидкости

- Электрическое подключение должно быть выполнено через штепсельное соединение или многополюсной выключатель. Насосы не нуждаются во внешней защите электродвигателя;
- Электрический кабель должен быть проложен таким образом, чтобы он не соприкасался с трубопроводом, корпусом циркуляционного насоса и электродвигателем.



Параметры электрической сети - 220В ±10%, 50Гц. При более сильных колебаниях напряжения в сети, циркуляционный насос подключать к сети только через стабилизатор напряжения

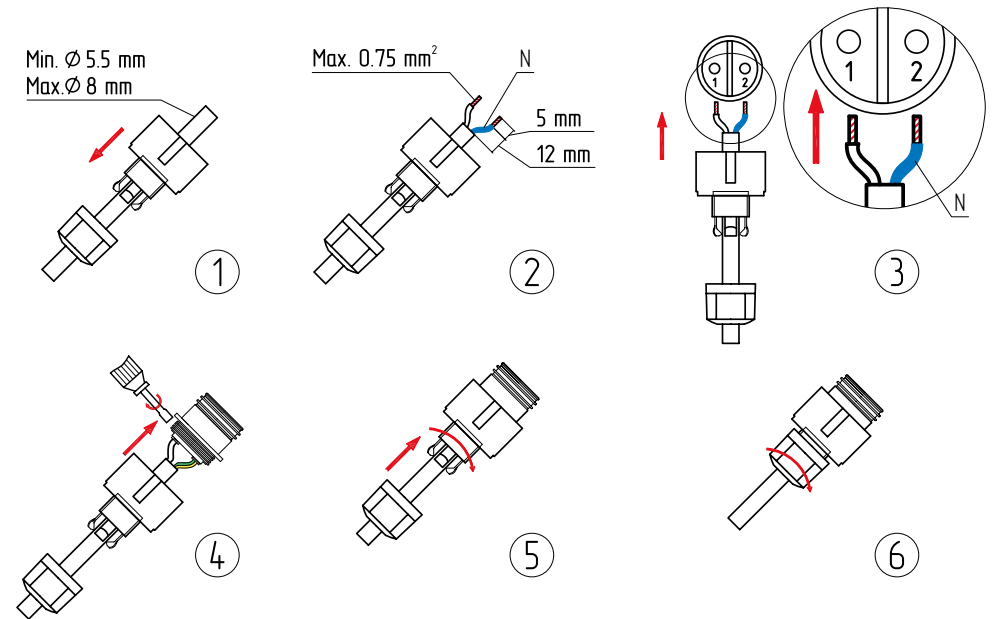


Рис.4 Схема электроподключения

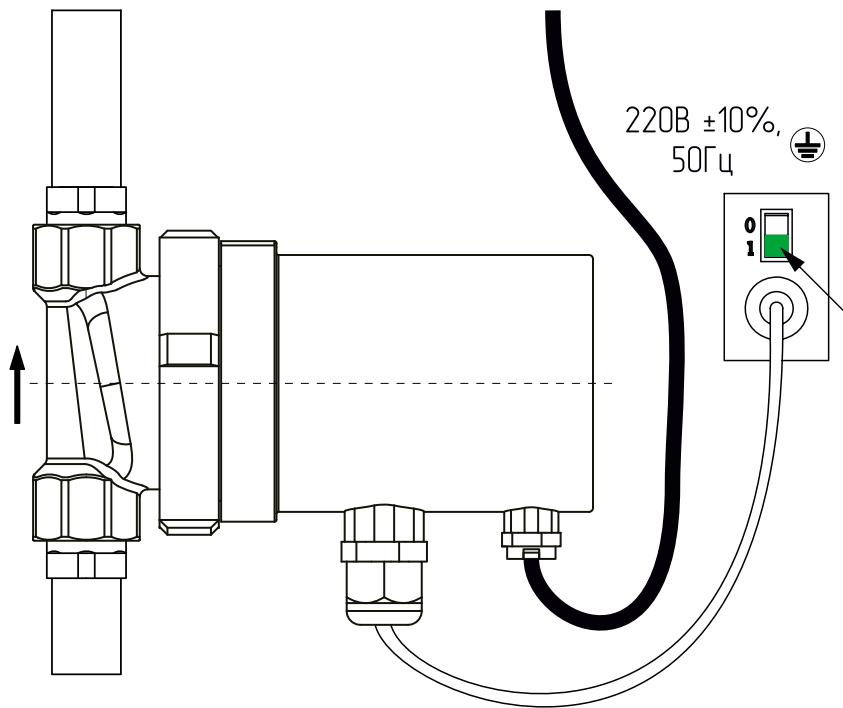


Рис.5 Электроподключение насоса

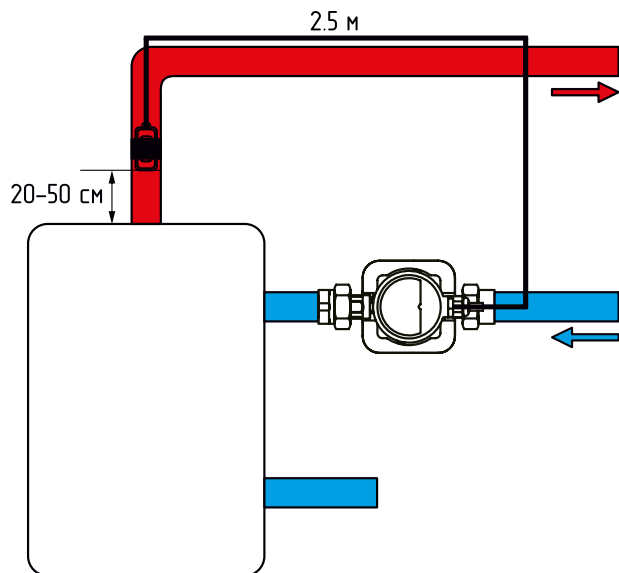


Рис.6 Установка датчика температуры

7. Эксплуатация и обслуживание



Во время работы циркуляционного насоса его детали могут нагреваться до высоких температур. Будьте осторожны находясь рядом с работающим циркуляционным насосом и проводя его обслуживание.

- Во время эксплуатации циркуляционного насоса необходимо контролировать давление в системе;
- При эксплуатации циркуляционного насоса всегда необходимо обращать внимание на появление повышенной вибрации, шума и посторонних звуков при его работе. Причиной появления посторонних шумов и вибраций могут послужить скопившаяся грязь, воздух, износ подшипников;
- Работы, связанные с разборкой и чисткой насоса в гарантийный период должны производиться в авторизованном сервисе. В противном случае насос лишается гарантии;
- Для предотвращения образования конденсата температура рабочей жидкости всегда должна быть выше температуры окружающей среды **см.табл.3**.



После подключения и заполнения системы водой, в насосе может остаться воздух. Удаление воздуха из насоса происходит автоматически после его включения. Для ускорения удаления воздуха можно несколько раз включить и выключить насос.