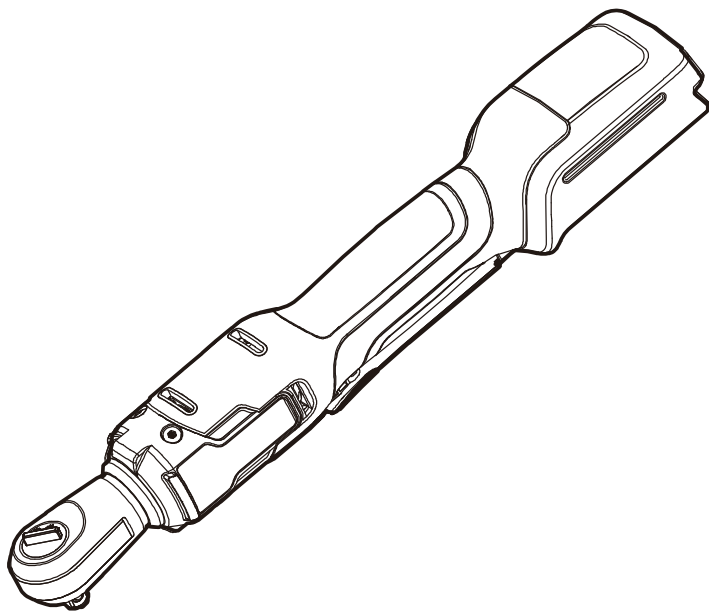


greenworks

GD24RW
3804007

ГАЙКОВЕРТ-ТРЕЩОТКА 1/2"
РУКОВОДСТВО ПОЛЬЗОВАТЕЛЯ



EAC 

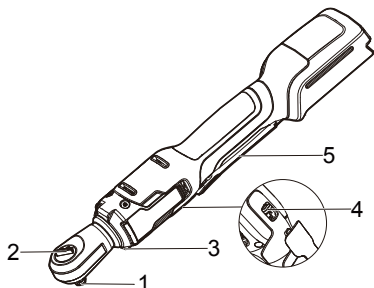
1	Описание	3	4	Символы, используемые на оборудовании	6
1.1	Назначение	3	5	Сборка	6
1.2	Обзор	3	5.1	Установка оснастки	7
2	Общие предупреждения по технике безопасности для инструмента	3	6	Эксплуатация	7
2.1	Обозначения безопасности	3	6.1	Перед использованием устройства	7
2.2	Безопасность рабочего места	3	6.2	Включение устройства	8
2.3	Электробезопасность	3	6.3	Выключение устройства	8
2.4	Личная безопасность	4	7	Техническое обслуживание	9
2.5	Эксплуатация и уход за электроинструментом	4	7.1	Очистка устройства	9
2.6	Эксплуатация и уход за аккумуляторным электроинструментом	5	8	Технические характеристики	9
2.7	Сервисное обслуживание	6	9	Гарантийные обязательства	10
3	Особые предупреждения по технике безопасности	6			

1 ОПИСАНИЕ

1.1 НАЗНАЧЕНИЕ

Данное устройство предназначено для ослабления и закрепления болтов и гаек в указанном диапазоне. Не используйте изделие способом отличным от указанного в данном руководстве.

1.2 ОБЗОР



- | | |
|--|---|
| 1 Шпindelь:
квадрат 1/2"
(12,7 мм) | 4 Выключатель |
| 2 Переключатель
направления
вращения | 5 Клавиша
регулировки
частоты
вращения |
| 3 LED-подсветка | |

2 ОБЩИЕ ПРЕДУПРЕЖДЕНИЯ ПО ТЕХНИКЕ БЕЗОПАСНОСТИ ДЛЯ ИНСТРУМЕНТА



ПРЕДУПРЕЖДЕНИЕ

Прочтите все предупреждения по технике безопасности и все инструкции. Изучите все иллюстрации и технические характеристики, поставляемые вместе с изделием. Сохраните данные инструкции для дальнейшего использования.

Сохраните инструкции по технике безопасности для дальнейшего использования и безопасной эксплуатации устройства.

Термин «электроинструмент» в инструкции по технике безопасности относится к вашему электроинструменту, используемому в качестве источника

питания литий-ионную АКБ или питающемуся от сетевого кабеля.

2.1 ОБОЗНАЧЕНИЯ БЕЗОПАСНОСТИ

Предупреждения, обозначения «Внимание» и «Примечание» используются для привлечения внимания оператора к наиболее важным частям инструкции.



ПРЕДУПРЕЖДЕНИЕ

В СЛУЧАЕ НЕСОБЛЮДЕНИЯ ИНСТРУКЦИИ ПО ЭКСПЛУАТАЦИИ СУЩЕСТВУЕТ РИСК ПОЛУЧЕНИЯ СЕРЬЕЗНЫХ, А В НЕКОТОРЫХ СЛУЧАЯХ – ЛЕТАЛЬНЫХ ТРАВМ ОПЕРАТОРОМ ИЛИ ПОСТОРОННИМИ ЛИЦАМИ.



ВНИМАНИЕ

В СЛУЧАЕ НЕСОБЛЮДЕНИЯ ИНСТРУКЦИИ ПО ЭКСПЛУАТАЦИИ СУЩЕСТВУЕТ РИСК ПОВРЕЖДЕНИЯ УСТРОЙСТВА И ПРОЧИХ ОБЪЕКТОВ, РАСПОЛОЖЕННЫХ В РАБОЧЕЙ ЗОНЕ ИЛИ ПРИЛЕГАЮЩЕЙ ТЕРРИТОРИИ.

Примечание: Предоставляет дополнительную информацию необходимую в определенных ситуациях.

2.2 БЕЗОПАСНОСТЬ РАБОЧЕГО МЕСТА

• Обеспечьте чистоту и хорошую освещенность рабочей зоны.

Загрязненные или темные места могут стать причиной несчастных случаев.

• Не работайте с оборудованием во взрывоопасной атмосфере – например, в присутствии легковоспламеняющихся жидкостей, газов или пыли.

Электроинструменты создают искры, которые могут воспалить пыль или пары.

• Не подпускайте детей и посторонних лиц в зону работ при работе с электроинструментом. Отвлечение внимания может привести к потере контроля.

2.3 ЭЛЕКТРОБЕЗОПАСНОСТЬ

• Вилки электроинструментов должны соответствовать розетке. Ни в коем случае не меняйте конструкцию вилки. Не используйте переходные вилки с заземленными электроинструментами. Вилки с неизменной конструкцией и

соответствующие им розетки снизят риск поражения электрическим током.

- **Избегайте контакта тела с заземленными поверхностями, такими как трубы, радиаторы, плиты и холодильники.** *Если тело заземлено, риск поражения электрическим током повышается.*
- **Не подвергайте электроинструменты воздействию дождя или влаги.** *Попадание воды в электроинструмент увеличивает риск поражения электрическим током.*
- **Не нарушайте правила техники безопасности применительно к кабелю питания.** **Никогда не используйте кабель для переноски, не тащите изделие, взявшись за кабель, и не пытайтесь отключить изделие, схватившись за кабель.** **Кабель должен находиться вдали от источников тепла, масла, острых краев или движущихся частей.** *Поврежденные или запутавшиеся кабели увеличивают риск поражения электрическим током.*
- **При работе с электроинструментом вне помещений используйте удлинитель, подходящий для использования на открытом воздухе.** *Использование кабеля, подходящего для использования на открытом воздухе, снижает риск поражения электрическим током.*
- **Если использование электроинструмента во влажном месте неизбежно, используйте источник питания, защищенный УСТРОЙСТВОМ ЗАЩИТНОГО ОТКЛЮЧЕНИЯ (УЗО).** *Использование УЗО снижает риск поражения электрическим током.*

2.4 ЛИЧНАЯ БЕЗОПАСНОСТЬ

- **Сохраняйте бдительность, следите за своими действиями и руководствуйтесь здравым смыслом при работе с электроинструментом.** **Не пользуйтесь электроинструментом, если Вы чувствуете усталость, находитесь под действием наркотиков, алкоголя или лекарственных препаратов.** *Потеря внимательности при работе с электроинструментом может привести к серьезным травмам.*
- **Используйте средства индивидуальной защиты.** *Всегда надевайте защитные очки. Средства защиты – респиратор, нескользящая защитная обувь, каска или средства защиты органов слуха, используемые соответствующим образом – уменьшат риск получения травм.*

- **Примите меры, предотвращающие непреднамеренный запуск.** **Перед подключением к источнику питания и/или аккумуляторной батарее или перед переноской изделия, убедитесь, что переключатель находится в выключенном положении.** *Переноска электроинструмента в случаях, когда Ваш палец находится на переключателе, или включение электроинструмента, у которого переключатель питания уже включен, может привести к несчастным случаям.*
- **Удалите все регулировочные или гаечные ключи перед включением электроинструмента.** *Гаечный ключ или подобные инструменты, оставленные на вращающейся части электроинструмента, могут привести к травме.*
- **Не прилагайте чрезмерные усилия.** **Сохраняйте своё положение и равновесие.** *Это позволяет лучше контролировать электроинструмент в непредвиденных ситуациях.*
- **Одевайтесь соответственно.** **Не носите свободную одежду или украшения.** **Волосы, одежда и перчатки должны находиться по возможности дальше от движущихся частей.** *Свободная одежда, украшения или длинные волосы могут быть захвачены движущимися частями.*
- **Если предусмотрены устройства для подключения оборудования удаления и сбора пыли, убедитесь, что они подключены и используются надлежащим образом.** *Использование пылесборника может снизить опасность, связанную с пылью.*

- **Не допускайте ситуаций, когда самоуверенность, приобретенная в результате частого использования инструментов, приводит к потере бдительности и игнорированию принципов безопасности при работе с инструментом.** *Неосторожное действие может привести к серьезной травме за доли секунды.*

2.5 ЭКСПЛУАТАЦИЯ И УХОД ЗА ЭЛЕКТРОИНСТРУМЕНТОМ

- **Не перегружайте электроинструмент.** **Используйте электроинструмент, соответствующий Вашим задачам.** *Соответствующий электроинструмент будет выполнять работу лучше и безопаснее*

при условии соблюдения параметров, для которых он был разработан.

- Не используйте электроинструмент, если переключатель не включает и не выключает его. Любой электроинструмент, которым нельзя управлять с помощью переключателя, опасен и требует ремонта.

- Отсоедините вилку от источника питания и/или аккумуляторную батарею от электроинструмента перед выполнением каких-либо регулировок, сменой принадлежностей, или перед хранением электроинструмента. Такие профилактические меры безопасности снижают риск случайного запуска электроинструмента.

- Храните неиспользуемые электроинструменты в недоступном для детей месте и не позволяйте лицам, не знакомым с электроинструментом или данными инструкциями, работать с электроинструментом.

Электроинструменты опасны в руках неподготовленных пользователей.

- Своевременно обслуживайте электроинструменты. Проверяйте перекосы или заедания движущихся частей, поломки частей и любые другие условия, которые могут повлиять на работу электроинструмента. В случае повреждений отремонтируйте электроинструмент перед использованием.

Многие несчастные случаи вызваны плохим обслуживанием электроинструментов.

- Режущие инструменты должны быть острыми и чистыми. Правильно обслуживаемые режущие инструменты с острыми режущими кромками режут заедают – кроме того, ими легче управлять.

- Используйте электроинструмент, принадлежности, насадки и прочее в соответствии с данными инструкциями, принимая во внимание условия работы и выполняемую работу. Использование электроинструмента для работ, отличных от предполагаемых работ, может привести к опасной ситуации.

- Ручки и поверхности для хвата должны быть сухими, чистыми и обезжиренными. Скользкие ручки и поверхности для хвата не позволяют безопасно обращаться с инструментом и контролировать его в непредвиденных ситуациях.

2.6 ЭКСПЛУАТАЦИЯ И УХОД ЗА АККУМУЛЯТОРНЫМ ЭЛЕКТРОИНСТРУМЕНТОМ

- Заряжайте с использованием зарядного устройства, рекомендуемого производителем. Зарядное устройство, предназначенное для одного типа аккумуляторной батареи, может привести к возгоранию при использовании его с другой батареей.

- Используйте электроинструменты только с указанными аккумуляторными батареями. Использование любых других аккумуляторных батарей может привести к получению травмы и пожару.

- Если аккумуляторная батарея не используется, храните ее вдали от металлических предметов, таких как канцелярские скрепки, монеты, ключи, гвозди, винты или другие небольшие металлические объекты, которые могут замкнуть его контакты друг с другом. Замыкание контактов АКБ может привести к ожогам или пожару.

- В жестких условиях эксплуатации из АКБ может выделяться электролит; избегайте контакта с ним. При случайном контакте с электролитом, смойте его мылом и водой. Если электролит попал в глаза, незамедлительно обратитесь за медицинской помощью. Электролит, вытекающий из АКБ, может вызвать раздражение или ожоги.

- Запрещается использовать поврежденную аккумуляторную батарею или устройство. Запрещается вносить изменения в АКБ или устройство.

Поврежденные или измененные АКБ могут привести к получению травмы или пожара.

- Не допускайте перегрева аккумуляторной батареи или устройства. Не размещайте аккумуляторную батарею или устройство вблизи источников тепла или в месте воздействия солнечных лучей. Перегрев выше 130°C может привести к получению травмы.

- Соблюдайте инструкции по технике безопасности и зарядке АКБ. Заряжайте аккумуляторную батарею в диапазоне рабочих температур. Некорректная зарядка АКБ или зарядка АКБ вне диапазона рабочих температур могут привести к получению травмы и пожару.

2.7 СЕРВИСНОЕ ОБСЛУЖИВАНИЕ

- С целью обслуживания электроинструмента, обратитесь к квалифицированному специалисту по ремонту, и используйте только идентичные запасные части. Это обеспечит безопасность электроинструмента.
- Запрещается самостоятельное обслуживание поврежденных аккумуляторных батарей. Обслуживание аккумуляторных батарей должно осуществляться производителем или авторизованным сервисным центром.

3 ОСОБЫЕ ПРЕДУПРЕЖДЕНИЯ ПО ТЕХНИКЕ БЕЗОПАСНОСТИ

• В случае проведении работ в местах со скрытой проводкой необходимо удерживать устройство за изолированные рукоятки. В результате контакта устройства с проводом под напряжением металлические части устройства могут наэлектризоваться и привести к поражению электрическим током.

- Перед началом любых работ с устройством (например, техническое обслуживание, смена оснастки и т. д.), а также при транспортировке и хранении установите выключатель в положение ВЫКЛ. Непреднамеренное выключение может привести к травмам.
- Аккумуляторная батарея поставляется частично заряженной. Перед началом эксплуатации и достижения полного заряда установите ее на зарядное устройство и зарядите.
- Ознакомьтесь с руководством пользователя зарядного устройства.
- Устанавливайте и совмещайте оснастку с болтами и гайками только на выключенном устройстве. Вращающаяся оснастка может нанести повреждения и травмы.
- Во время работы с оснасткой следите за тем, чтобы она была надежно закреплена на шпинделе. Если торцевая головка плохо закреплена на шпинделе, она может соскочить и нанести повреждения и травмы.
- Крутящий момент зависит от продолжительности непрерывной работы. Максимальный крутящий

момент – это суммарная величина частоты вращения и частоты удара.

- Всегда проверяйте достигнутый момент затяжки динамометрическим ключом.

4 СИМВОЛЫ, ИСПОЛЗУЕМЫЕ НА ОБОРУДОВАНИИ

На устройстве могут использоваться некоторые из символов, приведенных в таблице ниже. Пожалуйста, изучите их и запомните их значение. Правильное понимание этих символов позволит повысить эффективность и безопасность работы.

Символ	Объяснение
n_0	Частота вращения без нагрузки
min^{-1}	Частота вращения (ходов)
Ah	Ампер*час
Li-ion	Литий-ионный аккумулятор
V	Напряжение
---	Постоянный ток
	Перед использованием изделия прочтите и усвойте все инструкции. Соблюдайте все предупреждения и инструкции по технике безопасности.
	Предупреждения
	Используйте защиту органов зрения
	Используйте защиту органов слуха
	Низкая частота вращения
	Высокая частота вращения
	Не дотрагивайтесь до вращающихся деталей

5 СБОРКА

В этом разделе описывается сборка и настройка устройства.



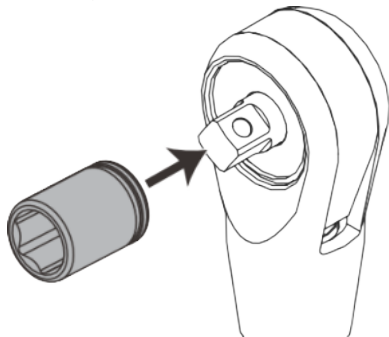
ПРЕДУПРЕЖДЕНИЕ

Внимательно изучите и запомните предупреждения по технике безопасности, а также инструкции по сборке устройства перед началом работ.

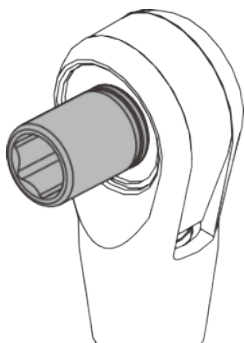
5.1 УСТАНОВКА ОСНАСТКИ

Примечание: всегда выбирайте торцевую головку правильного размера для гаек и болтов. Использование торцевой головки неправильного размера может повредить гайку или болт и привести к неправильному или непостоянному моменту затяжки.

1. Переведите выключатель в положение **ВЫКЛ.**, чтобы обеспечить безопасную смену оснастки.



2. Установите торцевую головку на квадратный шпindel, нажмите до характерного щелчка срабатывания фиксатора.



- Для снятия торцевой головки выключите устройство, переведите выключатель в положение **ВЫКЛ.** и потяните торцевую головку в сторону от шпинделя.

*Посадочный размер шпинделя зависит от модели. Наличие торцевой головки в комплекте зависит от варианта комплектации.

6 ЭКСПЛУАТАЦИЯ

В этом разделе даны инструкции по эксплуатации устройства.



ПРЕДУПРЕЖДЕНИЕ

Перед началом работы с изделием внимательно изучите раздел по безопасной эксплуатации устройства настоящей инструкции по эксплуатации.

6.1 ПЕРЕД ИСПОЛЬЗОВАНИЕМ УСТРОЙСТВА

6.1.1 ПОДКЛЮЧЕНИЕ ЗАРЯДНОГО УСТРОЙСТВА

Подключите зарядное устройство к соответствующему напряжению и частоте, указанным на фирменной табличке. Информацию о том, как использовать зарядное устройство, см. в инструкции по эксплуатации зарядного устройства.

6.1.2 ЗАРЯДКА АККУМУЛЯТОРА

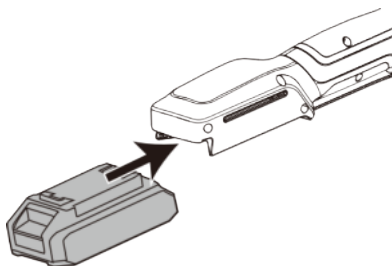
Информацию о том, как использовать зарядное устройство, см. в инструкции по эксплуатации зарядного устройства.

6.1.3 СВЕДЕНИЯ ОБ АККУМУЛЯТОРЕ

Информацию о том, как использовать аккумулятор, см. в инструкции по эксплуатации аккумуляторной батареи.

6.1.4 УСТАНОВКА АККУМУЛЯТОРНОЙ БАТАРЕИ В УСТРОЙСТВО

1. Убедитесь, что батарея полностью заряжена.
2. Совместите выступы на батарее с пазами в отсеке для батарей.





ВНИМАНИЕ

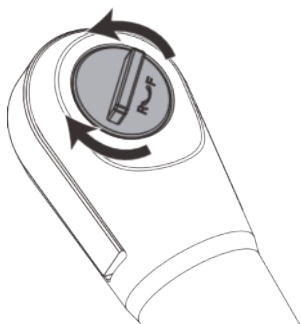
При корректной установке батарея размещается в отсеке без усилий. Некорректная установка батареи может нанести ущерб как самой батарее, так и устройству.

3. Вставьте батарею в отсек для батарей. Установка батареи на штатное место будет сопровождаться характерным щелчком.

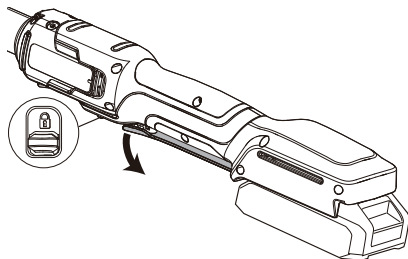
6.2 ВКЛЮЧЕНИЕ УСТРОЙСТВА

Торцевая головка и редуктор гайковерта-трещотки может нагреваться во время длительной работы. Прежде чем прикасаться к торцевой головке или к корпусу редуктора, дайте им остыть.

1. С помощью переключателя направления вращения настройте нужное вам для работы направление вращения оснастки.



2. Удерживайте устройство таким образом, чтобы оснастка была на одной оси с болтом или гайкой.
3. Переведите выключатель в положение ВКЛ. и, нажав на клавишу регулировки частоты вращения, запустите устройство.



Регулировка частоты вращения

Устройство оснащено большой клавишей регулировки частоты вращения, которая обеспечивает увеличение частоты вращения при увеличении силы нажатия и уменьшение частоты вращения при уменьшении силы нажатия на нее.

LED-подсветка рабочей зоны

LED-подсветка рабочей зоны автоматически включается при запуске устройства и автоматически выключается с задержкой 10 сек.

Система защиты от перегрузки

Устройство оснащено системой защиты от перегрузки и перегрева. В случаях длительной повышенной нагрузки и превышения величины потребляемого тока инструмент автоматически выключается. В этом случае выключите инструмент и прекратите работу, повлекшую перегрузку инструмента. Затем включите инструмент для перезапуска. Если инструмент не включается, следует дождаться его охлаждения или охлаждения аккумулятора батареи.

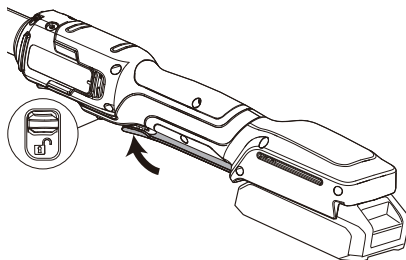


ВНИМАНИЕ

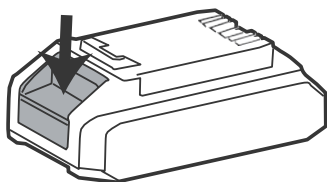
Не выключайте изделие и не пытайтесь использовать его вручную, чтобы получить дополнительный крутящий момент на затягиваемой гайке или болте. Это действие может привести к повреждению крепежа и/или устройства.

6.3 ВЫКЛЮЧЕНИЕ УСТРОЙСТВА

1. Отпустите клавишу регулировки частоты вращения
2. Переведите выключатель в положение ВЫКЛ.



3. Нажмите и удерживайте кнопку фиксации батареи.



4. Извлеките аккумуляторную батарею из устройства.

7 ТЕХНИЧЕСКОЕ ОБСЛУЖИВАНИЕ

⚠ ВНИМАНИЕ

Не допускайте попадания тормозной жидкости, бензина, материалов на нефтяной основе на пластмассовые детали. Химические вещества могут повредить пластик и сделать его непригодным для использования.

⚠ ВНИМАНИЕ

Не используйте сильнодействующие растворители или моющие средства для очистки пластикового корпуса или компонентов.

⚠ ВНИМАНИЕ

Перед проведением технического обслуживания отключите устройство от источника питания (извлеките вилку из сети/извлеките аккумуляторную батарею).

⚠ ВНИМАНИЕ

Всегда проверяйте, чтобы предохранительный выключатель находился в заблокированном положении, чтобы предотвратить непреднамеренный запуск устройства.

7.1 ОЧИСТКА УСТРОЙСТВА

- Очистите пылесборник: открепите его от устройства и удалите содержимое.
- Очистите вентиляционные отверстия от мусора и посторонних предметов.
- Запрещается использование растворителей при очистке вентиляционных отверстий.
- Очистите корпус и пластиковые компоненты устройства с помощью мягкой, слегка увлажненной ткани.

⚠ ВНИМАНИЕ

Устройство должно быть сухим. Влажность может привести к поражению электрическим током.

8 ТЕХНИЧЕСКИЕ ХАРАКТЕРИСТИКИ

Напряжение	24 V
Частота вращения	0 – 250 об/мин
Макс. крутящий момент	80 Нм
Шпindel для крепления оснастки	Квадрат 1/2" (12,7 мм)
Допустимые размеры крепежа	Стандартный болт M5 - M18
	Высокопрочный болт M5 - M16
Вес (без АКБ)	1,2 кг
Общая длина устройства (без АКБ)	395 мм
Уровень измеренного звукового давления, погрешность	76,3 dB(A), $K_{pA} = 3$ dB(A)
Уровень звукового давления во время выполнения работ, погрешность	84,3 dB(A), $K_{pA} = 3$ dB(A)
Уровень вибраций в режиме заворачивания (крепление), погрешность	$5,7 \text{ m/s}^2$, $K = 1,5 \text{ m/s}^2$

*Мы стремимся постоянно совершенствовать нашу продукцию и оставляем за собой право изменять конструкцию и технические характеристики без предварительного уведомления.

Диапазон рекомендованных рабочих температур:

Процедура	Температурный режим
Хранение	0°C - 45°C
Эксплуатация	0°C - 45°C
Зарядка батарей	4°C - 40°C
Эксплуатация зарядного устройства	4°C - 40°C
Хранение батарей	0°C - 45°C
Эксплуатация батарей	-14°C - 50°C

9 ГАРАНТИЙНЫЕ ОБЯЗАТЕЛЬСТВА

Срок гарантийного обслуживания на инструменты TM GREENWORKS составляет:

- 3 года (36 месяцев) для изделий и зарядных устройств, используемых владельцами для личных (некоммерческих) нужд;

- 2 года для аккумуляторных батарей, используемых владельцами для личных (некоммерческих) нужд;

- 1 год (12 месяцев) для всей профессиональной техники серии 82В, включая изделия, аккумуляторные батареи (АКБ) и зарядные устройства (ЗУ), используемые в коммерческих целях и объемах;

Гарантийный срок исчисляется с даты продажи товара через розничную торговую сеть официальных дистрибуторов. Эта дата указана в кассовом чеке или гарантийном талоне, подтверждающем факт приобретения инструмента, зарядного устройства или АКБ. В случае устранения недостатков в течение гарантийного срока гарантийный срок продлевается на период, в течение которого он не использовался потребителем. Гарантийные обязательства не подлежат передаче третьим лицам. **ОГРАНИЧЕНИЯ.** Гарантийное обслуживание покрывает дефекты, связанные с качеством материалов и заводской сборки инструментов TM GREENWORKS. Гарантийное обслуживание распространяется на инструменты, завезенные на территорию РФ начиная с 2015 года, через ООО «ГРИНВОРКСТУЛС», имеющие Гарантийный Талон или товарный чек, позволяющий произвести идентификацию изделия по модели, серийному номеру, коду, дате производства и дате продажи.

Гарантия Производителя не распространяется на следующие случаи:

1. Неисправности инструмента, возникшие в результате естественного износа изделия, его узлов, механизмов, а также принадлежностей, таких как: электрические кабели, ножи и режущие полотна, приводные ремни, фильтры, угольные щетки, зажимные устройства и держатели;
2. Механические повреждения, вызванные нарушением правил эксплуатации или хранения, оговорённых в Инструкции по эксплуатации;
3. Повреждения, возникшие вследствие ненадлежащего использования инструмента (использование не по назначению);
4. Повреждения, появившиеся результате перегрева, перегрузки, механических воздействий, проникновения в корпус инструмента атмосферных осадков, жидкостей, насекомых или веществ, не являющихся отходами, сопровождающими его применение по назначению (стружка, опилки);
5. Повреждения, возникшие в результате перегрузки инструмента, повлекшей одновременный выход из строя 2-х и более компонентов (ротор и статор, электродвигатель и другие узлы или детали). К безусловным признакам перегрузки изделия относятся, помимо прочих, появление: цветов побелости,

деформации или оплавления деталей и узлов изделия, потемнения или обугливания изоляции, повреждения проводов электродвигателя под воздействием высокой температуры;

6. Повреждения, возникшие из-за несоблюдения сроков технического обслуживания, указанных в Инструкции по эксплуатации;

7. Повреждения, возникшие из-за несоответствия параметров питающей электросети требованиям к электросети, указанным на инструменте;

8. Повреждения, вызванные очисткой инструментов с использованием химически агрессивных жидкостей;

9. Инструменты, прошедшие обслуживание или ремонт вне авторизованного сервисного центра (АЦ) GREENWORKS TOOLS;

10. Повреждения, появившиеся в результате самостоятельной модификации или вскрытия инструмента вне АЦ;

11. Ремонт, произведенный с использованием запчастей, сменных деталей или дополнительных компонентов, которые не поставляются ООО «ГРИНВОРКСТУЛС» или не одобрены к использованию этой компанией, а также на повреждения, появившиеся в результате использования неоригинальных запчастей;

12. **ГАРАНТИЙНОЕ ОБСЛУЖИВАНИЕ.** Для устранения неисправности, возникшей в течение гарантийного срока, Вы можете обратиться в авторизованный сервисный центр (АЦ) GREENWORKS, указанному в Гарантийном Талоне, а также на сайте <https://greenworks-service.ru/service-centers/> Основанием для предоставления услуги по гарантийному обслуживанию в рамках данных гарантийных обязательств является правильно оформленный гарантийный талон, содержащий информацию об артикуле, серийном номере, дате продажи инструмента, заверенный подписью и печатью Продавца. Если будет установлено, что поломка инструмента связана с нарушением гарантийных условий производителя, то Вам будет предложено произвести платное обслуживание в одном из АЦ GREENWORKS.

Настоящие гарантийные обязательства подлежат периодическим обновлениям, чтобы соответствовать новой продукции компании.



Изготовитель (см. табличку на устройстве):

«Гринворк (Цзянсу) Ко., Лтд.»

Адрес: 213000, КНР, провинция Цзянсу, округ Чанчжоу, район Чжунлоу, шоссе Тсинганг, 65. Сделано в Китае.

или

Изготовитель: «ГРИН ВОРКС (Вьетнам) компани., ЛТД»

Адрес: P-1.1-P-1.2, No P-1, Транг Дуе Индастриал Зон, Динх Ву – Кат Хай экономик зон, Ан Дуонг Дистрикт, Хай Фонг сити, Вьетнам. Сделано во Вьетнаме.

Официальное представительство и импортер в Российской Федерации и странах СНГ: Общество с ограниченной ответственностью «ГРИНВОРКСТУЛС ЕВРАЗИЯ» (краткое название - ООО «ГРИНВОРКСТУЛС») Адрес: 119049, Российская Федерация, город Москва, Якиманский переулок, д.6. Телефон: +7-495- 221-8903

Импортеры в Республику Беларусь:

Общество с ограниченной ответственностью “СКАНЛИНК”

Адрес: г. Минск, пер. Монтажников 4-й, 5-16. Телефон: 234-99-99, Факс 238-04-04, e-mail: opt@scanlink.by

ООО «Мастер Гарден»,

Адрес: 220018, Республика Беларусь, г. Минск, ул. Шаранговича, д.7А,

т. +375(17)257-00-22, т.моб.+375(29)676-16-45, сайт: www.mastergarden.by e-mail:

mg@mastergarden.by, zhuravskiy@mastergarden.by

Запрещается утилизировать электроинструмент вместе с бытовыми отходами!

Электроинструмент, отслуживший свой срок и не подлежащий восстановлению, должен утилизироваться согласно нормам, действующим в стране эксплуатации.

В других обстоятельствах:

- не выбрасывайте электроинструмент вместе с бытовым мусором;

- для утилизации электроинструментов рекомендуется обращаться в специализированные пункты вторичной переработки сырья.

Серийный номер и дата производства указаны на этикетке устройства. Дата производства указана в формате: ММ/ГГГГ, где ММ – месяц, ГГГГ – год.