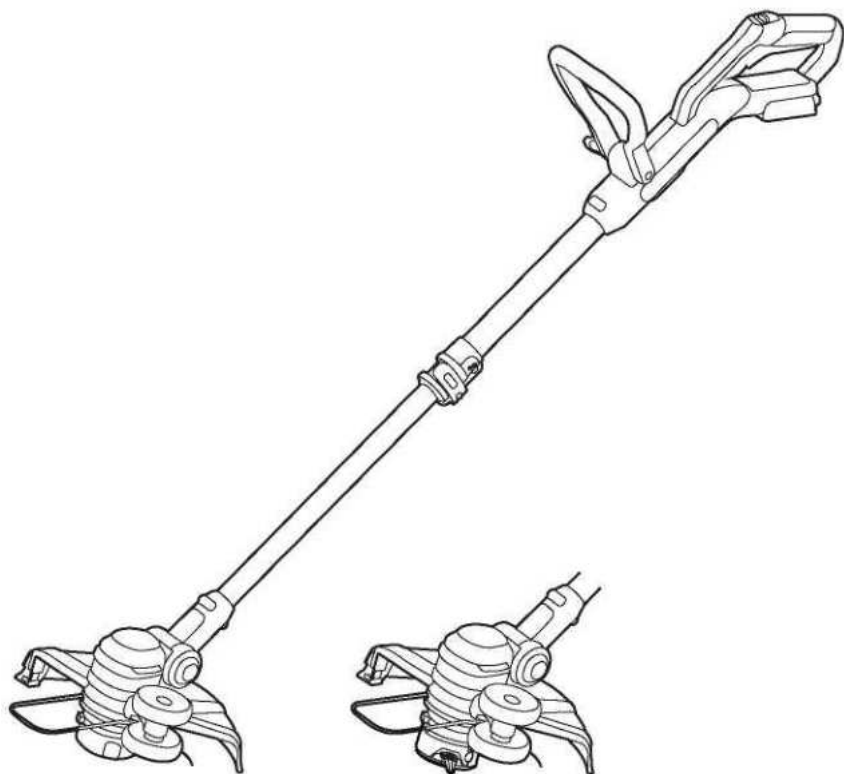


greenworks®

2113207
(G24LT301)

RU

ТРИММЕР АККУМУЛЯТОРНЫЙ 24 V РУКОВОДСТВО ПОЛЬЗОВАТЕЛЯ



EAC

1	ВВЕДЕНИЕ	2	7.2	ЭКСПЛУАТАЦИЯ ИНСТРУМЕНТА	10
1.1	ОПИСАНИЕ ПРОДУКЦИИ	2	7.3	ФУНКЦИЯ КРОМКРЕЗА	12
1.2	ПРЕДПОЛАГАЕМОЕ ИСПОЛЬЗОВАНИЕ	2	7.4	ОСТАНОВКА ИНСТРУМЕНТА	12
1.3	ОБЗОР ИНСТРУМЕНТА	2	8	ТЕХНИЧЕСКОЕ ОБСЛУЖИВАНИЕ...	12
2	БЕЗОПАСНОСТЬ	2	8.1	ОСМОТР БАТАРЕИ И ЗАРЯДНОГО УСТРОЙСТВА	13
2.1	ОБЩИЕ ПРЕДУПРЕЖДЕНИЯ ПО БЕЗОПАСНОСТИ ПРИ ИСПОЛЬЗОВАНИИ ИЗДЕЛИЯ	2	8.2	ОЧИСТКА ИНСТРУМЕНТА, БАТАРЕИ И ЗАРЯДНОГО УСТРОЙСТВА	13
2.2	ПРЕДУПРЕЖДЕНИЯ ПО ТЕХНИКЕ БЕЗОПАСНОСТИ ПРИ РАБОТЕ С ТРИММЕРОМ	4	8.3	ЗАМЕНА КАТУШКИ	13
3	ОБОЗНАЧЕНИЯ НА ИНСТРУМЕНТЕ ..	6	8.4	ЗАМЕНА ЛЕСКИ	14
4	УРОВНИ РИСКА	6	8.5	ЗАМЕНА ПЛАСТИКОВОГО НОЖА	14
5	ПЕРЕРАБОТКА	7	8.6	ЗАМЕНА ДИСКА ПЛАСТИКОВОГО НОЖА	15
6	СБОРКА	7	9	ТРАНСПОРТИРОВКА, ХРАНЕНИЕ И УТИЛИЗАЦИЯ	15
6.1	УСТАНОВКА ЗАЩИТНОГО КОЖУХА ТРИММЕРА	7	9.1	ТРАНСПОРТИРОВКА И ХРАНЕНИЕ	15
6.2	УСТАНОВКА РОЛИКОВ КРОМКРЕЗА	8	9.2	УТИЛИЗАЦИЯ АККУМУЛЯТОРА, ЗАРЯДНОГО УСТРОЙСТВА И ИНСТРУМЕНТА	16
6.3	УСТАНОВКА НИЖНЕЙ РУКОЯТКИ	8	10	ПОИСК И УСТРАНЕНИЕ НЕИСПРАВНОСТЕЙ	17
7	ЭКСПЛУАТАЦИЯ	8	11	ТЕХНИЧЕСКИЕ ХАРАКТЕРИСТИКИ	18
7.1	ПЕРЕД ИСПОЛЬЗОВАНИЕМ ИНСТРУМЕНТА	9			

1 ВВЕДЕНИЕ

1.1 ОПИСАНИЕ ПРОДУКЦИИ

Настоящий инструмент представляет собой работающий от аккумулятора триммер с пластиковым ножом-насадкой, функцией подрезки кромки (кромкореза) и электрическим двигателем.

Мы стремимся постоянно совершенствовать нашу продукцию и оставляем за собой право вносить изменения в конструкцию и внешний вид без предварительного уведомления.

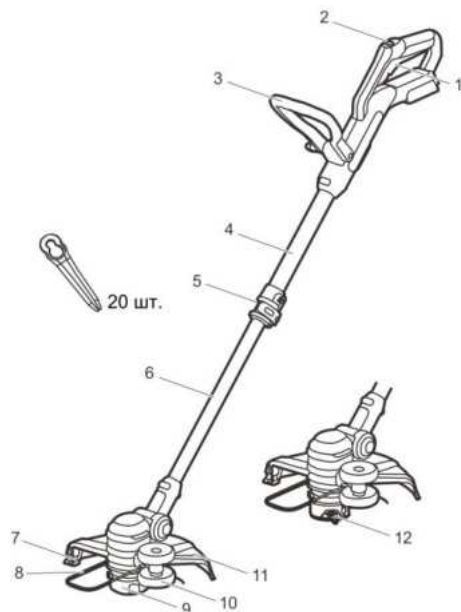
1.2 ПРЕДПОЛАГАЕМОЕ ИСПОЛЬЗОВАНИЕ

Настоящий инструмент предназначен для скашивания и стрижки / обрезки травы и другой растительности с помощью триммерной головки с леской, а также с помощью диска с пластиковым ножом. Скашивание производится на уровне земли или около нее. Его также можно использовать для скашивания и обрезки по краям дорог, тротуаров и т.д. Его не следует использовать для других задач.

Обратите внимание, что использование инструмента может регулироваться национальными или местными нормами. Важно соблюдать все установленные требования.

При работе с данным инструментом всегда используйте принадлежность, одобренные производителем.

1.3 ОБЗОР ИНСТРУМЕНТА



- 1 Курок-выключатель
- 2 Переключатель блокировки от случайного включения
- 3 Нижняя рукоятка
- 4 Верхняя часть штанги
- 5 Муфта с замком
- 6 Нижняя часть штанги
- 7 Нож для обрезки лески
- 8 Проволочное ограждение
- 9 Триммерная головка
- 10 Ролики кромкореза
- 11 Защитный кожух
- 12 Пластиковый нож (20 шт.)

2 БЕЗОПАСНОСТЬ

2.1 ОБЩИЕ ПРЕДУПРЕЖДЕНИЯ ПО БЕЗОПАСНОСТИ ПРИ ИСПОЛЬЗОВАНИИ ИЗДЕЛИЯ

Общие предупреждения по безопасности при использовании изделия

▲ ВНИМАНИЕ

Ознакомьтесь со всеми предупреждениями, инструкциями, иллюстрациями и техническими характеристиками, прилагаемыми к данному инструменту.

Несоблюдение всех приведенных ниже инструкций может привести к поражению электрическим током, пожару и/или серьезным травмам.

Сохраните все предупреждения и инструкции для обращения к ним в будущем.

Термин «инструмент» в предупреждениях относится к инструменту с питанием от аккумуляторной БАТАРЕИ (беспроводному).

1) Безопасность рабочей зоны

1) Поддерживайте чистоту и хорошее освещение рабочей зоны. Захламленные или темные места могут стать причиной несчастных случаев.

2) Запрещается эксплуатировать инструмент во взрывоопасной атмосфере, например, в присутствии воспламеняющихся жидкостей, газов или пыли. Инструмент создает искры, которые могут воспалить пыль или пары.

3) Не допускайте присутствия детей и посторонних лиц во время работы с инструментом. Отвлекающие факторы могут привести к потере контроля за инструментом.

2) Электробезопасность

а) Вилки электроинструмента или зарядного устройства должны быть совместимы с розеткой. Запрещается вносить какие-либо изменения в конструкцию вилок. Не

используйте адаптерные вилки с заземленными электроинструментами. *Использование вилок без измененной и соответствующих розеток снижает риск поражения электрическим током.*

b) Не допускайте прикосновения частей тела к заземленным или зануленным поверхностям, таким как трубы, радиаторы, печи и холодильники. *Существует повышенный риск поражения электрическим током, если ваше тело заземлено.*

c) Не допускайте попадания электроинструментов под дождь или во влажную среду. *Попадание воды внутрь электроинструмента повышает риск поражения электрическим током.*

d) Используйте шнур не по назначению. *Запрещается использовать шнур для переноски, вытягивания или отключения электроинструмента или зарядного устройства от сети. Держите шнур вдали от источников тепла, масел, острых краев и движущихся частей. Поврежденные или спутанные шнуры повышают риск поражения электрическим током.*

e) При эксплуатации электроинструментов на открытом воздухе используйте удлинитель, подходящий для использования вне помещений. *Использование шнура, подходящего для использования вне помещений, снижает риск поражения электрическим током.*

f) Если эксплуатация электроинструмента или зарядного устройства во влажном помещении неизбежна, используйте электрическую сеть, оснащенную устройством защитного отключения (УЗО). *Использование УЗО снижает риск поражения электрическим током.*

3) Личная безопасность

a) Будьте бдительны, следите за своими действиями и руководствуйтесь здравым смыслом при работе с инструментом. Не используйте инструмент, находясь в утомленном состоянии или под воздействием наркотиков, алкоголя или лекарств. *Невнимательность при работе с инструментом может привести к серьезному вреду здоровью.*

b) Используйте средства индивидуальной защиты. Всегда используйте средства защиты глаз. *Защитные средства, такие как противопылевая маска, нескользящая обувь, каска или средства защиты органов слуха, используемые в соответствующих условиях, помогут снизить вред здоровью.*

c) Предотвратите непреднамеренное включение. Перед подключением к аккумуляторной батарее, а также перед перемещением или переноской инструмента убедитесь, что выключатель находится в

выключенном положении. *Переноска инструмента с пальцем на выключателе или подача на них напряжения при включенном выключателе — все это чревато несчастными случаями.*

d) Перед включением инструмента уберите с него все регулировочные или гаечные ключи. *Гаечный или любой ключ, оставленный на вращающейся части инструмента, может привести к причинению вреда здоровью.*

e) Следите за текущей ситуацией. *Поддерживайте правильное положение ног и равновесие на протяжении всего времени. Это позволяет обеспечить лучший контроль над инструментом в непредвиденных ситуациях.*

f) Одевайтесь соответствующим образом. *Не надевайте свободную одежду или украшения. Не допускайте приближения волос и одежды к движущимся частям. Свободная одежда, украшения или длинные волосы могут запутаться в движущихся частях.*

g) Если предусмотрены устройства для подключения систем удаления и сбора пыли, убедитесь, что они подключены и используются надлежащим образом. *Использование системы сбора пыли может снизить опасность, связанную с пылью.*

h) Не допускайте ситуации, когда привычное использование инструментов приводит к самоуспокоению и игнорированию принципов безопасности. *Неосторожное действие может привести к серьезным травмам в течение доли секунды.*

4) Использование инструмента и уход за ним

a) Не прилагайте усилий к инструменту. *Используйте подходящий инструмент для вашей задачи. Правильно подобранный инструмент позволит лучше и безопаснее выполнять работу с той скоростью, для которой он был разработан.*

b) Не используйте инструмент, если выключатель перестал включаться и выключаться. *Любой инструмент, который нельзя включить или выключить с помощью выключателя, опасен и подлежит ремонту.*

c) Перед выполнением любых настроек, заменой комплектующих или хранением инструмента отсоедините вилку от источника питания и/или извлеките аккумуляторную батарею (если она съемная) из инструмента. *Такие превентивные меры безопасности снижают риск случайного запуска инструмента.*

d) Храните неиспользуемый инструмент в недоступном для детей месте и не допускайте к нему лиц, не знакомых с инструментом или настоящим руководством. *Инструмент опасен в руках*

неподготовленных пользователей.

- е) **Обеспечьте техническое обслуживание инструмента и комплектующих. Проверьте отсутствие смещения или заклинивания движущихся частей, поломки деталей и любых других условий, которые могут повлиять на работу инструмента. В случае повреждения перед использованием отстремитруйте инструмент. Многие несчастные случаи происходят из-за недостаточного обслуживания.**
- ф) **Следите за чистотой и остротой режущих инструментов. Правильно обслуживаемые режущие инструменты с острыми режущими кромками менее склонны к заклиниванию и ими легче управлять.**
- г) **Используйте инструмент, комплектующие, резцы и т.д. в соответствии с настоящим руководством, с учетом условий работы и выполняемых работ. Использование инструмента не по назначению может привести к возникновению опасной ситуации.**
- h) **Поддерживайте рукоятки и поверхности захвата в сухом, чистом и обезжиренном состоянии. Скользкие рукоятки и поверхности захвата не позволяют безопасно обращаться с инструментом и контролировать его в непредвиденных ситуациях.**
- 5) **Использование и обслуживание инструментов с аккумуляторным источником питания**
- а) **Выполняйте подзарядку только с помощью зарядного устройства, указанного производителем. Зарядное устройство, подходящее для одного типа аккумуляторных батарей, может создать опасность возгорания при использовании с другим типом батарей.**
- б) **Используйте инструмент только со специально предназначенными для этого аккумуляторными батареями. Использование любых других аккумуляторных батарей может привести к травмам и возгоранию.**
- с) **Когда аккумуляторная батарея не используется, не допускайте попадания на нее металлических предметов, таких как скрепки, монеты, ключи, гвозди, шурупы или другие мелкие предметы, которые могут замкнуть одну клемму на другую. Замыкание клемм аккумуляторной батареи может привести к ожогам или возгоранию.**
- д) **В неблагоприятных условиях из батареи может вытекать жидкость; избегайте контакта с ней. При случайном контакте промойте водой. При попадании жидкости в глаза дополнительно обратитесь за медицинской помощью. Жидкость,**

вытекающая из батареи, может вызвать раздражение или ожоги.

- е) **Не используйте поврежденную или подвергшуюся изменениям аккумуляторную батарею. Поврежденные или подвергшиеся изменениям батареи могут вести себя непредсказуемо, что может привести к пожару, взрыву или травмам.**
- ф) **Не подвергайте аккумуляторную батарею или инструмент воздействию огня или высокой температуры. Воздействие огня или температуры выше 130°C может привести к взрыву.**
- г) **Следуйте всем инструкциям по зарядке и не заряжайте аккумуляторную батарею или инструмент вне температурного диапазона, указанного в инструкции. Неправильная зарядка или зарядка при температуре, выходящей за пределы указанного диапазона, может повредить батарею и повысить риск возгорания.**
- h) **Не используйте инструмент в дождь.**
- 6) **Обслуживание**
- а) **Обслуживайте ваш инструмент в авторизованном сервисном центре, использующем только оригинальные запасные части. Это позволит обеспечить безопасность инструмента.**
- б) **Никогда не обслуживайте поврежденные аккумуляторные батареи. Обслуживание аккумуляторных батарей должно производиться только производителем или авторизованными сервисными центрами.**

2.2 ПРЕДУПРЕЖДЕНИЯ ПО ТЕХНИКЕ БЕЗОПАСНОСТИ ПРИ РАБОТЕ С ТРИММЕРОМ

- а) **Не используйте инструмент при неблагоприятных погодных условиях, особенно если существует опасность попадания молнии. Это снижает риск быть пораженным молнией.**
- б) **Тщательно осмотрите территорию, где будет использоваться инструмент, на предмет присутствия диких животных. Во время работы инструмента дикие животные могут быть травмированы.**
- с) **Тщательно осмотрите участок, на котором будет использоваться инструмент, и удалите все камни, палки, провода, кости и другие посторонние предметы. Разбросанные предметы могут нанести вред здоровью.**
- д) **Перед использованием инструмента всегда проводите визуальный осмотр, чтобы убедиться, что нож или резец и узел ножа или реза не повреждены. Поврежденные детали повышают риск получения травмы.**
- ф) **Следуйте инструкциям по замене принадлежностей. Неправильно затянутые гайки или болты крепления ножа могут либо повредить**

его, либо привести к его отсоединению.

g) **Указанная номинальная частота вращения ножа должна быть не меньше максимальной частоты вращения, указанной на инструменте.** *Использование ножа с меньшей частотой вращения может привести к его поломке и распаду на части.*

h) **Используйте средства защиты глаз, ушей, головы и рук.** *Наличие надлежащих средств защиты позволит снизить вред здоровью от летящих обломков или случайного контакта с леской или ножом.*

i) **При работе с инструментом всегда надевайте нескользящую и безопасную обувь.** *Не работайте с инструментом босиком или в открытых сандалиях. Это снижает вероятность травмирования ног при контакте с движущимися резаками или леской.*

j) **При работе с инструментом всегда надевайте защитную обувь. Не работайте с инструментом босиком или в открытых сандалиях.** *Это снижает вероятность травмирования ног при контакте с движущимся резаком, леской или ножом.*

k) **При работе с инструментом всегда надевайте длинные штаны.** *Открытая кожа повышает вероятность получения травм от отбрасываемых предметов.*

l) **Не допускайте присутствия посторонних лиц во время работы с инструментом.** *Отбрасываемые обломки могут привести к серьезному вреду здоровью.*

m) **При работе с инструментом всегда держите его обеими руками.** *Держите инструмент обеими руками, чтобы избежать потери контроля.*

n) **Держите инструмент только за изолированные поверхности захвата, поскольку леска или нож могут задеть скрытую проводку.** *Леска или ножи при контакте с проводом под напряжением могут привести к тому, что открытые металлические части инструмента окажутся под напряжением и оператора может ударить током.*

o) **Всегда следите за положением ног и работайте с инструментом только с опорой на землю.** *Скользкие или неустойчивые поверхности могут привести к потере равновесия или контролю над инструментом.*

p) **Не используйте инструмент на слишком крутых склонах.** *Это может привести к потере контроля, поскользыванию, падению с риском для здоровья.*

q) **При работе на склонах всегда следите за своей опорой, всегда выполняйте работы поперек склона, а не в направлении вверх или вниз, при изменении направления движения соблюдайте предельную осторожность.** *Это снижает риск потери контроля, поскользывания и падения, которые могут привести к вреду здоровью.*

s) **Во время работы инструмента не допускайте приближения любых частей тела к резаку, леске или ножу.** *Перед началом работы убедитесь, что резац, леска или нож ни с чем не соприкасаются. Невнимательность при работе с инструментом может привести к травме вас или окружающих.*

t) **Не поднимайте инструмент выше уровня пояса.** *Это позволяет избежать непреднамеренного контакта с резаком или ножом и лучше контролировать инструмент в непредвиденных ситуациях.*

u) **При обрезке кустарника или саженцев, находящихся в натянутом состоянии, будьте внимательны, чтобы не спровоцировать их отскок.** *Когда напряжение в древесных волокнах ослабевает, кустарник или саженец может ударить оператора и/или вывести инструмент из-под контроля.*

v) **Будьте предельно осторожны при обрезке кустарника и саженцев.** *Тонкий материал может зацепиться за нож и ударить по нему или привести к нарушению равновесия.*

w) **Сохраняйте контроль над инструментом и не прикасайтесь к резакам, леске, ножам и другим опасным движущимся частям, пока они находятся в движении.** *Это снижает риск получения травм от движущихся частей.*

y) **Переносите инструмент в выключенном состоянии и на расстоянии от тела.** *Правильное обращение с инструментом снизит вероятность случайного контакта с движущимся резаком, леской или ножом.*

Z) **При транспортировке или хранении инструмента всегда закрывайте металлические ножи крышкой.** *Правильное обращение с инструментом снизит вероятность случайного контакта с ножом.*

aa) **Используйте только сменные резаки, лески, режущие головки и ножи, указанные производителем.** *Неправильно подобранные запасные части могут увеличить риск поломки и травм.*

bb) **При очистке застрявшего материала или обслуживании инструмента убедитесь, что выключатель выключен, а аккумуляторная батарея извлечена.** *Неожиданный запуск инструмента при очистке застрявшего материала или обслуживании может привести к серьезному вреду здоровью.*

2.2.1 ОПРЕДЕЛЕНИЯ МЕР БЕЗОПАСНОСТИ

Предупреждения, предостережения и примечания используются для указания особенно важных частей руководства.

▲ ВНИМАНИЕ

НЕСОБЛЮДЕНИЕ УКАЗАНИЙ РУКОВОДСТВА МОЖЕТ ПРИВЕСТИ К ТРАВМАМ ИЛИ ЛЕТАЛЬНОМУ ИСХОДУ ДЛЯ ОПЕРАТОРА ИЛИ

НАХОДЯЩИХСЯ РЯДОМ ЛИЦ.

▲ ОСТОРОЖНО

ПРИ НЕСОБЛЮДЕНИИ УКАЗАНИЙ РУКОВОДСТВА СУЩЕСТВУЕТ РИСК ПОВРЕЖДЕНИЯ ИЗДЕЛИЯ, ПРОЧИХ МАТЕРИАЛОВ ИЛИ ПРИЛЕГАЮЩЕЙ ТЕРРИТОРИИ.

Примечание: Используется для предоставления дополнительной информации, необходимой в конкретной ситуации.

2.2.2 ПРОВЕРЬТЕ ПЕРЕКЛЮЧАТЕЛЬ БЛОКИРОВКИ ОТ СЛУЧАЙНОГО ВКЛЮЧЕНИЯ И РЫЧАГ КУРКА-ВЫКЛЮЧАТЕЛЯ

Рычаг курка-выключателя предотвращает случайное нажатие. См. **обзор инструмента**, чтобы узнать, где находятся эти детали на вашем инструменте.

1. Убедитесь, что рычаг курка-выключателя заблокирован, когда курок не нажат.
2. Убедитесь, что рычаг курка-выключателя и курок двигаются свободно и что возвратная пружина срабатывает правильно.
3. Одновременно нажмите рычаг курка-выключателя и курок, чтобы запустить инструмент.
4. Отпустите рычаг курка-выключателя и убедитесь, что режущий инструмент полностью остановился.

2.2.3 ПРОВЕРКА ЗАЩИТНОГО КОЖУХА РЕЖУЩЕГО ИНСТРУМЕНТА

Защитный кожух режущего инструмента — важнейшее устройство безопасности, которое предотвращает отбрасывание предметов в сторону оператора и предотвращает травмы при контакте с режущим инструментом.

▲ ВНИМАНИЕ

НЕ ИСПОЛЬЗУЙТЕ РЕЖУЩИЙ ИНСТРУМЕНТ БЕЗ ОДОБРЕННОГО И ПРАВИЛЬНО УСТАНОВЛЕННОГО ЗАЩИТНОГО КОЖУХА РЕЖУЩЕГО ИНСТРУМЕНТА. ВСЕГДА ИСПОЛЬЗУЙТЕ ЗАЩИТНЫЙ КОЖУХ, РЕКОМЕНДОВАННЫЙ ДЛЯ ИСПОЛЬЗУЕМОГО РЕЖУЩЕГО ИНСТРУМЕНТА. ИСПОЛЬЗОВАНИЕ НЕПРАВИЛЬНОГО ИЛИ НЕИСПРАВНОГО ЗАЩИТНОГО КОЖУХА РЕЖУЩЕГО ИНСТРУМЕНТА МОЖЕТ ПРИВЕСТИ К СЕРЬЕЗНОМУ ВРЕДУ ЗДОРОВЬЮ.

1. Выключите инструмент и извлеките батарею.
2. Визуально проверьте, нет ли повреждений, например, трещин.
3. Замените защитный кожух режущего

инструмента, если он поврежден.


3 ОБОЗНАЧЕНИЯ НА ИНСТРУМЕНТЕ



На этом инструменте могут использоваться некоторые из следующих обозначений. Пожалуйста, изучите их и запомните значения. Правильная интерпретация этих обозначений обеспечит вам более качественную и безопасную эксплуатацию инструмента.

Обозначение	Объяснение
	Перед эксплуатацией инструмента прочтите и поймите все инструкции, а также следуйте всем предупреждениям и указаниям по технике безопасности.
	Используйте средства защиты органов зрения и слуха.
	Не подвергайте дождю или влажной среде.
	Остерегайтесь выбрасываемых или летящих предметов. Не допускайте присутствия посторонних лиц, особенно детей и домашних животных, на безопасном расстоянии не менее 15 метров.
	Держите посторонних людей на безопасном расстоянии от инструмента.
	Гарантированный уровень звуковой мощности звука составляет 96 дБ.


4 УРОВНИ РИСКА


Следующие сигнальные слова и их значения предназначены для объяснения уровней риска, связанных с этим устройством.

ОБОЗНАЧЕНИЕ	СИГНАЛ	ЗНАЧЕНИЕ
	ОПАСНО	Указывает на неизбежно опасную ситуацию, которая, если ее не предотвратить, приведет к

		летальному исходу или серьезным травмам.
	ВНИМАНИЕ	Указывает на потенциально опасную ситуацию, которая, если ее не предотвратить, может привести к летальному исходу или серьезным травмам.
	ОСТОРОЖНО	Указывает на потенциально опасную ситуацию, которая, если ее не предотвратить, может привести к травмам легкой или средней тяжести.
	ОСТОРОЖНО	(Без символа предупреждения о безопасности) Указывает на ситуацию, которая может привести к повреждению имущества.

5 ПЕРЕРАБОТКА

	<p>Раздельный сбор. Запрещается выбрасывать вместе с обычными бытовыми отходами. При необходимости замены инструмента или если вы больше не используете его, не выбрасывайте его вместе с бытовыми отходами.</p> <p>Раздельный сбор использованного оборудования и упаковок позволяет перерабатывать материалы и использовать их повторно. Использование вторичного сырья помогает предотвратить загрязнение окружающей среды и снижает потребность в сырье.</p>
Аккумуляторные батареи	По истечении срока службы утилизируйте аккумуляторные

	Литий-ионные батареи	батарей, соблюдая правила бережного отношения к окружающей среде. В аккумуляторной батарее содержится материал, представляющий опасность для вас и окружающей среды. Вы должны извлечь и утилизировать эти материалы отдельно в пункте приема литий-ионных батарей.
---	----------------------	---

6 СБОРКА

В этом разделе описывается сборка и настройка инструмента.

▲ ВНИМАНИЕ

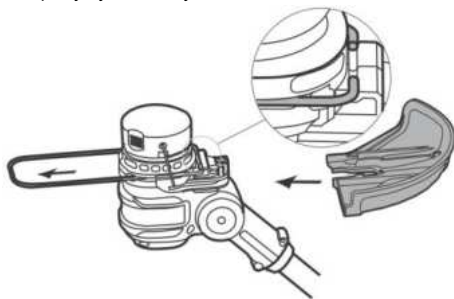
ВНИМАТЕЛЬНО ПРОЧИТАЙТЕ И ИЗУЧИТЕ ГЛАВУ «БЕЗОПАСНОСТЬ» И ИНСТРУКЦИИ ПО СБОРКЕ ПЕРЕД НАЧАЛОМ СБОРКИ ИНСТРУМЕНТА.

6.1 УСТАНОВКА ЗАЩИТНОГО КОЖУХА ТРИММЕРА

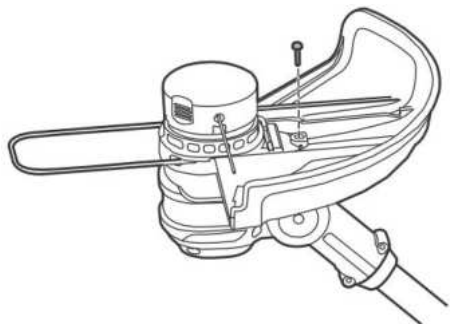
▲ ВНИМАНИЕ

- **ПЕРЕД НАЧАЛОМ РАБОТЫ С ИНСТРУМЕНТОМ ВСЕГДА УСТАНОВЛИВАЙТЕ НОЖ ДЛЯ ОБРЕЗКИ ЛЕСКИ НА ЗАЩИТНЫЙ КОЖУХ ТРИММЕРА.**
- **НЕ ПРИКАСАЙТЕСЬ К НОЖУ ДЛЯ ОБРЕЗКИ ЛЕСКИ.**

1. Потяните защитный кожух, пока его открытый конец не войдет в пазы.
2. Выкрутите винт из защитного кожуха триммера с помощью крестовой отвертки (не входит в комплект).
3. Наденьте защитный кожух триммера на режущую головку.

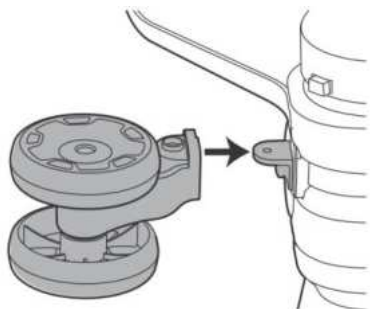


4. Совместите отверстие для винта на защитном кожухе триммера с отверстием для винта на триммерной головке.
5. Надежно затяните винты с помощью крестообразной отвертки (не входит в комплект).

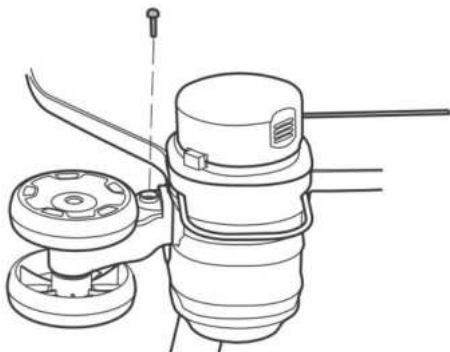


6.2 УСТАНОВКА РОЛИКОВ КРОМКРЕЗА

1. Выкрутите винт из ролика кромкореза с помощью крестовой отвертки (не входит в комплект).
2. Наденьте ролик кромкореза на монтажный кронштейн на боковой стороне режущей головки.



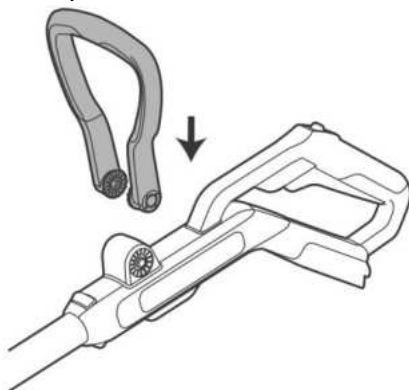
3. Совместите отверстие для винта на ролике кромкореза с отверстием для винта на режущей головке.



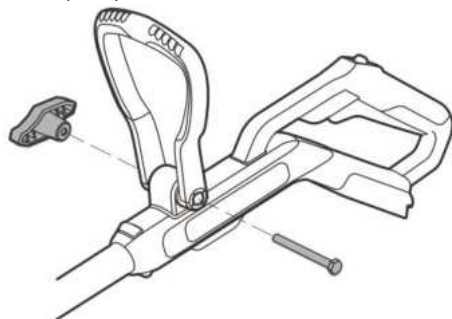
4. Надежно затяните винты с помощью крестообразной отвертки (не входит в комплект).

6.3 УСТАНОВКА НИЖНЕЙ РУКОЯТКИ

1. Снимите барашковую гайку и болт с нижней рукоятки.
2. Установите нижнюю рукоятку на заднюю штангу.



3. Установите угол наклона нижней рукоятки в желаемое рабочее положение.
4. Вставьте болт в отверстие под ключ в нижней рукоятке, чтобы шестигранная головка зафиксировалась.



5. Затяните барашковую гайку на болте и закрепите нижнюю рукоятку на месте.

7 ЭКСПЛУАТАЦИЯ

В этом разделе описано, как управлять инструментом.

▲ ВНИМАНИЕ

ВНИМАТЕЛЬНО ПРОЧИТАЙТЕ И ИЗУЧИТЕ ГЛАВУ «БЕЗОПАСНОСТЬ» И ИНСТРУКЦИИ ПО ЭКСПЛУАТАЦИИ ПЕРЕД НАЧАЛОМ РАБОТЫ С ИНСТРУМЕНТОМ.

7.1 ПЕРЕД ИСПОЛЬЗОВАНИЕМ ИНСТРУМЕНТА

7.1.1 ПОДКЛЮЧИТЕ ЗАРЯДНОЕ УСТРОЙСТВО

Подключите зарядное устройство к электрической сети с соответствующими напряжением и частотой, указанными на заводской табличке.

Информацию об использовании зарядного устройства см. в руководстве по его эксплуатации.

7.1.2 ЗАРЯД АККУМУЛЯТОРНОЙ БАТАРЕИ

Информацию об использовании зарядного устройства см. в руководстве по его эксплуатации.

7.1.3 ИНФОРМАЦИЯ ОБ АККУМУЛЯТОРНОЙ БАТАРЕЕ

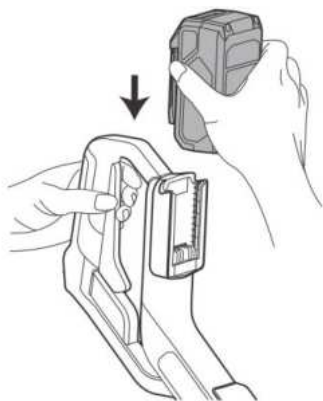
Информацию об использовании аккумулятора см. в руководстве по его эксплуатации.

7.1.4 ПОДКЛЮЧЕНИЕ АККУМУЛЯТОРА К ИНСТРУМЕНТУ

▲ ВНИМАНИЕ

ИСПОЛЬЗУЙТЕ С ДАННЫМ ИНСТРУМЕНТОМ ТОЛЬКО БАТАРЕИ GREENWORKS.

1. Убедитесь, что батарея полностью заряжена.
2. Вставьте батарею в гнездо для батареи. Батарея фиксируется в нужном положении, когда вы слышите щелчок.



▲ ОСТОРОЖНО

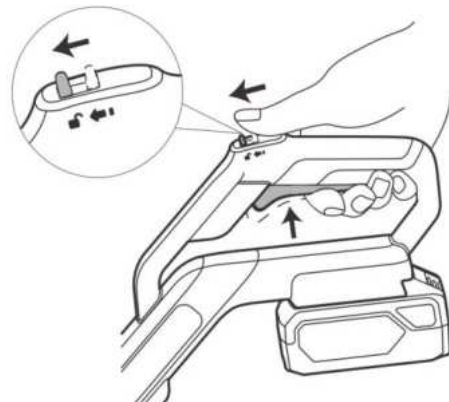
ЕСЛИ БАТАРЕЯ НЕ ПОМЕЩАЕТСЯ В ГНЕЗДО ДЛЯ БАТАРЕИ, ОНА МОЖЕТ БЫТЬ УСТАНОВЛЕНА НЕПРАВИЛЬНО, ЧТО МОЖЕТ

ПРИВЕСТИ К ПОВРЕЖДЕНИЮ БАТАРЕИ И/ЛИ ИЗДЕЛИЯ.

1. Убедитесь, что батарея установлена надежно.

7.1.5 ЗАПУСК ИНСТРУМЕНТА

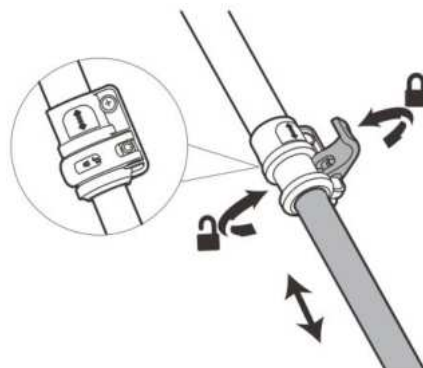
1. Одновременно нажмите на переключатель блокировки от случайного включения и на курок-выключатель.



7.1.6 РЕГУЛИРОВКА ДЛИНЫ ШТАНГИ

Примечание: Вы можете отрегулировать длину штанги для удобного управления инструментом.

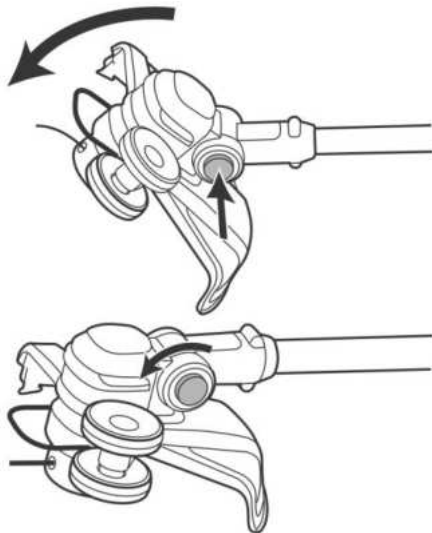
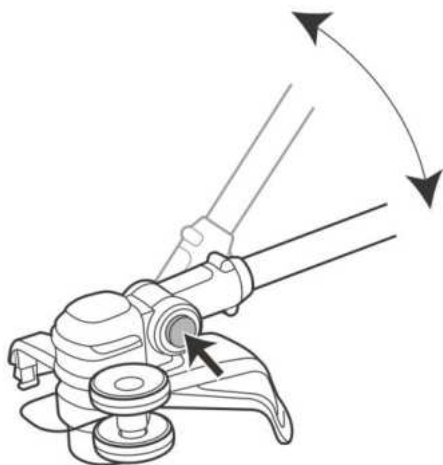
1. Остановка инструмента
2. Разблокируйте муфту с замком и переместите нижнюю часть штанги в нужное положение.
3. Заблокируйте муфту с замком.



7.1.7 РЕГУЛИРОВКА ПОВОРОТНОЙ ГОЛОВКИ

Примечание: Отрегулируйте режущую головку для удобства работы или для перевода триммера в режим кромкореза.

1. Остановка инструмента.
2. Нажмите и удерживайте кнопку на режущей головке и поверните штангу в нужное рабочее положение.
3. Отпустите кнопку поворота.



7.1.8 ПЕРЕВОД В РЕЖИМ КРОМКРЕЗА

Примечание: Триммер можно перевести в режим кромкореза, чтобы поддерживать в ухоженном состоянии патио, подъездные пути и тротуары.

1. Остановка инструмента.
2. Если нижний кожух выдвинут, полностью задвиньте его на режущую головку.
3. Нажмите и удерживайте кнопку на режущей головке и поверните штангу так, чтобы головка и штанга выровнялись по плоскости.

4. Разблокируйте муфту с замком и поверните нижнюю часть штанги на 90 градусов, пока кожух триммера не совместится по вертикали с верхней рукояткой.
5. Заблокируйте муфту с замком.



7.2 ЭКСПЛУАТАЦИЯ ИНСТРУМЕНТА

7.2.1 РЕГУЛИРОВКА ДЛИНЫ ЛЕСКИ

Примечание: Инструмент оснащено головкой

автоподачи. Если режущая леска не продвигается автоматически, значит, она либо запуталась, либо закончилась.

1. Отпустите курок-выключатель и дождитесь полной остановки триммерной головки.
2. Запустите триммер на полные обороты, чтобы автоматически выдвинуть леску.
3. Повторяйте описанные выше действия до тех пор, пока не услышите отчетливый звук разрезания ее лески ножом.

Примечание:

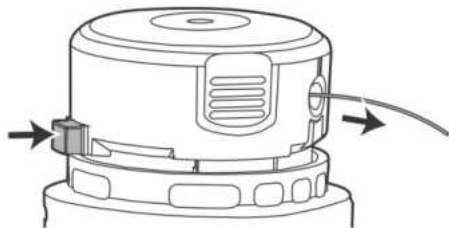
- Леска будет удлиняться примерно на 1 см с каждой остановкой.
- Не нажимайте и не отпускайте рычаг переключателя блокировки от случайного включения слишком быстро.

▲ ОСТОРОЖНО

УДАРЫ ПО ТРИММЕРНОЙ ГОЛОВКЕ ДЛЯ ПРОДВИЖЕНИЯ ЛЕСКИ МОГУТ ПОВРЕДИТЬ ИНСТРУМЕНТ.

7.2.2 РЕГУЛИРОВКА ДЛИНЫ ЛЕСКИ ВРУЧНУЮ

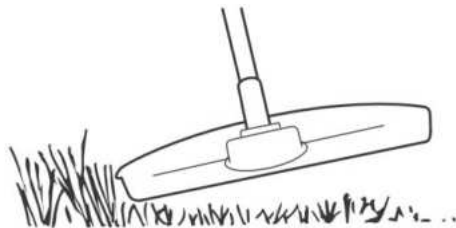
1. Выключите инструмент и извлеките батарею.
2. Нажмите на кнопку фиксатора катушки и потяните за леску, чтобы продвинуть ее вручную.
3. После удлинения лески верните устройство в нормальное рабочее положение, затем установите батареи и продолжите работу.



7.2.3 СТРИЖКА ТРАВЫ С ПОМОЩЬЮ ТРИММЕРНОЙ ГОЛОВКИ

Стрижка травы

1. Держите триммерную головку над землей под углом.



2. Не прижимайте леску с усилием к скашиваемой траве.

Очистка участка от растительности

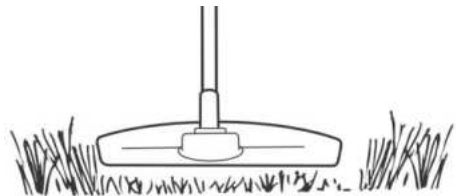
1. Держите триммерную головку над землей.
2. Покачивайте триммерной головкой.
3. Конец лески будет ударяться о землю в рабочей зоне

▲ ОСТОРОЖНО

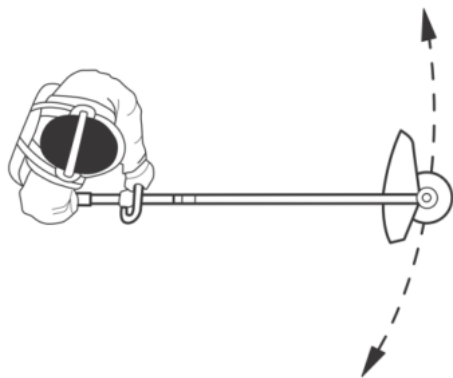
ДРУГИЕ ПРЕДМЕТЫ, ПОПАДАЮЩИЕ ПОД ЛЕСКУ, УВЕЛИЧИВАЮТ ЕЕ ИЗНОС.

Скашивание травы

1. Следите за тем, чтобы леска располагалась параллельно земле.



2. Не прижимайте триммерную головку к земле, так как это может привести к повреждению инструмента.



7.3 ФУНКЦИЯ КРОМКРЕЗА



▲ ВНИМАНИЕ

ВСЕГДА ДЕРЖИТЕ КРОМКРЕЗ НА РАССТОЯНИИ ОТ ТЕЛА, СОХРАНЯЯ СВОБОДНОЕ ПРОСТРАНСТВО МЕЖДУ ТЕЛОМ И КРОМКРЕЗОМ. ЛЮБОЕ ПРИКОСНОВЕНИЕ К РЕЖУЩЕЙ ГОЛОВКЕ КРОМКРЕЗА ВО ВРЕМЯ РАБОТЫ МОЖЕТ ПРИВЕСТИ К СЕРЬЕЗНОМУ ВРЕДУ ЗДОРОВЬЮ.

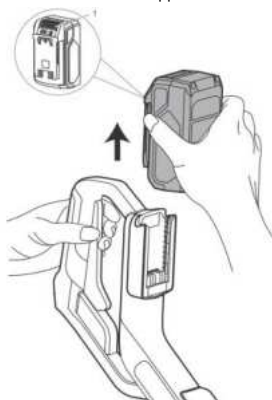
- Держите кромкорез правой рукой за заднюю рукоятку, а левой - за переднюю.
- Во время работы крепко держите инструмент обеими руками.
- Кромкорез следует держать в удобном положении за заднюю рукоятку на уровне бедер.
- Кромкорез предназначен для обработки краев тротуаров, проезжей части, цветочных клумб,

бордюров и других подобных участков.

- Выполняйте работу в равномерном темпе. Если лезвие начинает заедать, значит, вы работаете слишком быстро; снизьте темп. Не прижимайте лезвие к земле.
- Легкий контакт лезвия с краем тротуара, бордюром и т.д. допустим и не повредит кромкорез.
- Наилучший внешний вид достигается при сухой траве. Избегайте обрезки кромки на влажной почве или мокрой траве, иначе защитный кожух ножа может засориться, что приведет к неровной кромке. Если защитный кожух ножа засорился, остановите кромкорез, извлеките аккумулятор и удалите мусор из кожуха.

7.4 ОСТАНОВКА ИНСТРУМЕНТА

1. Отпустите курок-выключатель.
2. Нажмите кнопку фиксатора аккумуляторной батареи (1) и извлеките батарею, чтобы полностью выключить изделие.



▲ ВНИМАНИЕ

ПРЕЖДЕ ЧЕМ ИЗВЛЕЧЬ БАТАРЕЮ, ДОЖДИТЕСЬ ОСТАНОВКИ ДВИГАТЕЛЯ.

8 ТЕХНИЧЕСКОЕ ОБСЛУЖИВАНИЕ

В этом разделе описано, как обслуживать батарею, зарядное устройство и инструмент.

▲ ВНИМАНИЕ

ПЕРЕД ВЫПОЛНЕНИЕМ ЛЮБЫХ РАБОТ ПО ТЕХНИЧЕСКОМУ ОБСЛУЖИВАНИЮ ВНИМАТЕЛЬНО ПРОЧИТАЙТЕ И ИЗУЧИТЕ ГЛАВУ «БЕЗОПАСНОСТЬ» И ИНСТРУКЦИИ ПО ЭКСПЛУАТАЦИИ.

Перед проведением технического обслуживания:

- Остановите инструмент.
- Извлеките аккумуляторную батарею.
- Дайте двигателю остыть.
- Используйте подходящую одежду, защитные перчатки и очки.

8.1 ОСМОТР БАТАРЕИ И ЗАРЯДНОГО УСТРОЙСТВА

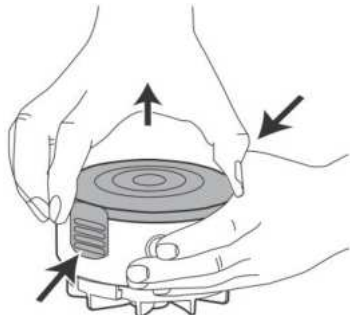
Внимательно осмотрите батарею, зарядное устройство и соединительный шнур зарядного устройства на предмет наличия признаков повреждения, например трещин или поврежденных деталей. При необходимости замените.

8.2 ОЧИСТКА ИНСТРУМЕНТА, БАТАРЕИ И ЗАРЯДНОГО УСТРОЙСТВА

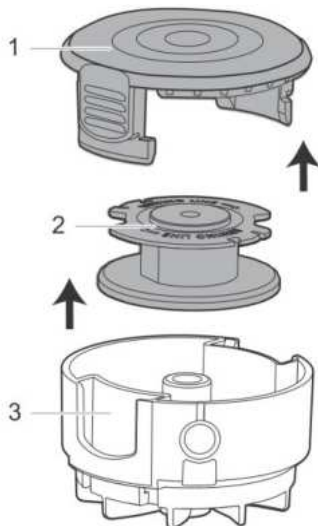
- Очищайте инструмент после каждого использования влажной тканью, смоченной нейтральным моющим средством.
- Для очистки пластиковых деталей и рукояток не используйте сильные моющие средства или растворители, например, «стеклоочиститель».
- Не допускайте попадания в головку триммера травы, листьев и излишней смазки.
- Во избежание перегрева и повреждения двигателя следите за чистотой и отсутствием мусора в вентиляционных отверстиях.
- Не распыляйте воду на двигатель и электрические компоненты.
- Очистите батарею и зарядное устройство сухой тканью. Следите за чистотой направляющих для установки батареи.
- Перед установкой батареи в зарядное устройство убедитесь, что клеммы как батареи, так и зарядного устройства чистые.

8.3 ЗАМЕНА КАТУШКИ

1. Одновременно нажмите на выступы по бокам триммерной головки.
2. Потяните и снимите крышку катушки (1).



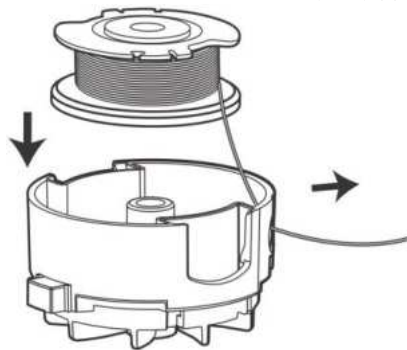
3. Снимите старую катушку (2).



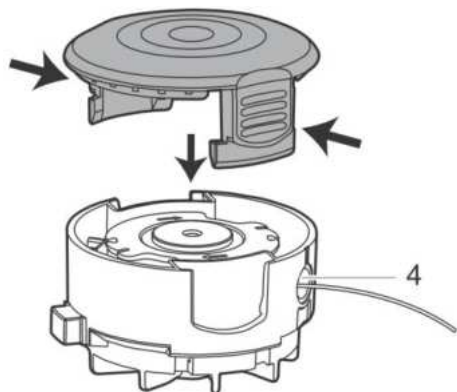
4. Поместите новую катушку в корпус катушки (3).

Примечание: Перед установкой новой катушки убедитесь, что леска находится в направляющем пазу новой катушки и выдвинута примерно на 5 дюймов.

5. Проденьте конец лески через проушину (4).



6. Вытяните леску, чтобы освободить ее из направляющего паза в катушке.



7. Нажмите на выступы и установите крышку катушки на корпус катушки.
8. Надавите на крышку катушки до щелчка.

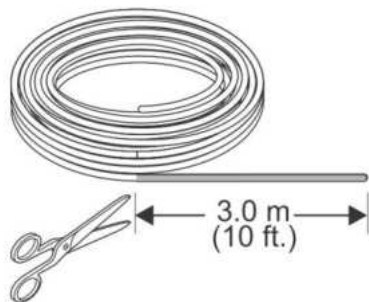


8.4 ЗАМЕНА ЛЕСКИ

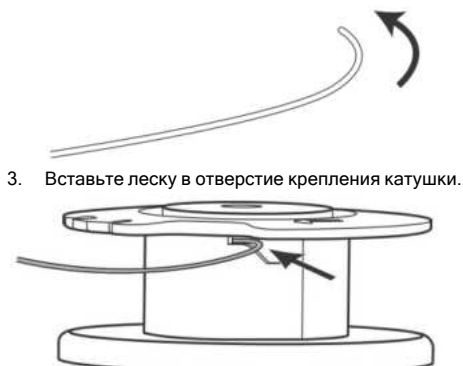
Примечание: Удалите остатки лески с катушки.

Примечание: Совместимо только с нейлоновой леской диаметром до .065 дюйма (1,65 мм).

1. Отрежьте кусок лески длиной около 3 м.

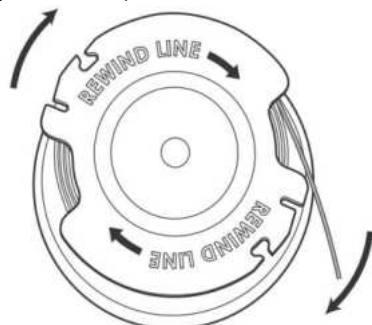


2. Загните один конец лески на 6,0 мм.

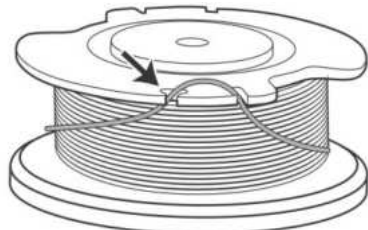


3. Вставьте леску в отверстие крепления катушки.

4. Плотно намотайте режущую леску на катушку в указанном направлении.



5. Поместите леску в направляющий паз.

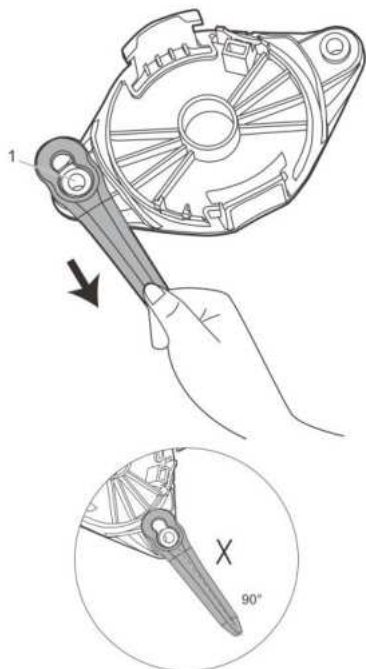


6. Не наматывайте леску за край катушки.

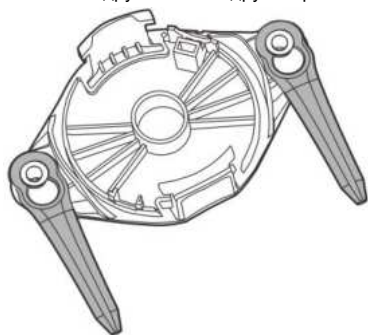
8.5 ЗАМЕНА ПЛАСТИКОВОГО НОЖА

Примечание: Не вставляйте пластиковый нож вертикально. Для предотвращения вибрации инструмента при нормальном использовании необходимо установить ножи с обеих сторон головки.

1. Наденьте большое отверстие пластикового ножа на крепление (1) на диске.
2. Потяните нож наружу в направлении, указанном стрелкой, пока он не защелкнется в меньшем отверстии.



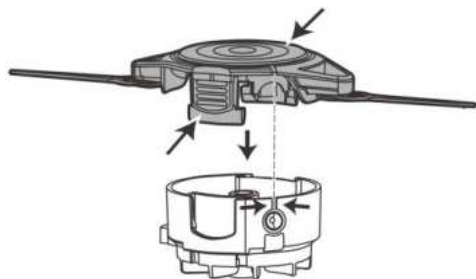
3. Установите другой нож на другое крепление.



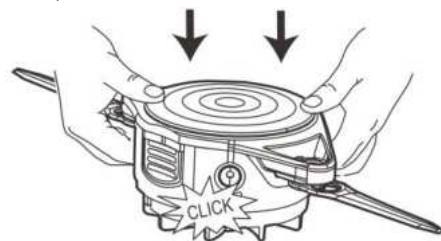
8.6 ЗАМЕНА ДИСКА ПЛАСТИКОВОГО НОЖА

Примечание: Перед заменой диска пластикового ножа убедитесь, что все детали (включая катушку, леску и прочий мусор) удалены, чтобы можно было успешно использовать пластиковые ножи.

1. Нажмите на выступы на диске пластикового ножа. Убедитесь, что паз на диске пластикового ножа совпадает с пазом на корпусе катушки.



2. Надавите на диск пластикового ножа до щелчка.



9 ТРАНСПОРТИРОВКА, ХРАНЕНИЕ И УТИЛИЗАЦИЯ

9.1 ТРАНСПОРТИРОВКА И ХРАНЕНИЕ

- Соблюдайте специальные требования к упаковке и маркировке при коммерческих перевозках, в том числе третьими лицами и экспедиторами.
- Перед транспортировкой инструмента обратитесь за консультацией к специалисту и соблюдайте все применимые национальные нормы.
- При упаковке аккумуляторной батареи используйте клейкую ленту на открытых контактах и убедитесь, что батарея надежно упакована, чтобы предотвратить ее перемещение.
- Извлеките батарею перед хранением или транспортировкой инструмента.
- Храните батарею и зарядное устройство в сухом, защищенном от влаги и мороза месте.
- Не храните батарею в местах, где может возникнуть статическое электричество, а также в металлических боксах.
- Перед длительным хранением зарядите батарею на 50%.
- Храните зарядное устройство в закрытом и сухом помещении.

- Во время хранения держите батарею подальше от зарядного устройства и не допускайте доступа к оборудованию посторонних лиц, в том числе детей. Храните оборудование в запираемом помещении.
- Перед длительным хранением очистите инструмент и проведите полное техническое обслуживание.
- Во избежание травм и повреждений при транспортировке и хранении используйте транспортировочные защитные приспособления на инструменте.
- Для обеспечения безопасности при транспортировке обеспечьте надежное размещение изделия.

9.2 УТИЛИЗАЦИЯ АККУМУЛЯТОРА, ЗАРЯДНОГО УСТРОЙСТВА И ИНСТРУМЕНТА

Символы на инструменте или на его упаковке указывают на то, что он не является бытовым отходом. Утилизируйте его в пункте переработки электрического и электронного оборудования. Это помогает предотвратить ущерб окружающей среде и людям.

За дополнительной информацией о том, как утилизировать ваш продукт, обращайтесь в местные органы власти, службу бытовых отходов или к своему дилеру.

10 ПОИСК И УСТРАНЕНИЕ НЕИСПРАВНОСТЕЙ

Проблема	Вероятная причина	Решение
Инструмент не запускается при нажатии на курок-выключатель.	Отсутствие электрического контакта между изделием и батареей.	<ol style="list-style-type: none"> 1. Извлеките аккумуляторную батарею. 2. Проверьте контакт и снова установите аккумуляторную батарею.
	Батарея разряжена.	Зарядите батарею.
	Переключатель блокировки от случайного включения и курок не нажимаются одновременно.	<ol style="list-style-type: none"> 1. Потяните за переключатель блокировки от случайного включения и удерживайте его. 2. Нажмите на курок-выключатель, чтобы запустить инструмент.
Изделие останавливается во время резки.	Защитный кожух не прикреплен к инструменту.	Извлеките батарею и установите защитный кожух на инструмент.
	Используется тяжелая леска.	Используйте только с нейлоновой леской диаметром .065 дюйма (1,65 мм).
	Трава запутывается вокруг вала двигателя или триммерной головки.	<ol style="list-style-type: none"> 1. Остановите инструмент. 2. Извлеките батарею. 3. Удалите траву с вала двигателя и триммерной головки.
	Двигатель перегружен.	<ol style="list-style-type: none"> 1. Извлеките триммерную головку из травы. 2. Работа двигателя восстановится, как только нагрузка будет снята. 3. При стрижке перемещайте триммерную головку по траве и удаляйте не более 8 дюймов скошенной травы за один проход.
	Батарея или изделие слишком горячие.	<ol style="list-style-type: none"> 1. Охлаждайте батарею до тех пор, пока ее функции не вернуться в норму. Для этого лучше всего перенести батарею в тень или в помещение. 2. Охладите инструмент в течение примерно 10 минут. Чтобы инструмент быстрее остыл, извлеките из него аккумуляторную батарею.
	Батарея отсоединена от инструмента.	Снова установите батарею.
Батарея разряжена.	Зарядите батарею.	
Леска не удлиняется.	Леска спаяивается между собой.	<ol style="list-style-type: none"> 1. Снимите спаянные участки лески. 2. Вновь намотайте леску.
	Недостаточно лески на катушке.	Установите дополнительную леску.
	Леска стала слишком короткой.	<ol style="list-style-type: none"> 1. Извлеките батарею. 2. Вытяните леску вручную.
	Леска запуталась в катушке.	<ol style="list-style-type: none"> 1. Удалите леску с катушки. 2. Намотайте леску.
Леска постоянно обрывается.	Инструмент используется ненадлежащим образом.	<ol style="list-style-type: none"> 1. Выполняйте резку кончиком лески, избегая камней, стен и других твердых предметов. 2. Регулярно продвигайте леску вперед, чтобы сохранить полную ширину реза.
Трава запутывается вокруг триммерной головки и корпуса	Скашивайте высокую траву на уровне земли.	<ol style="list-style-type: none"> 1. Срезайте высокую траву сверху вниз. 2. Удаляйте не более 8 дюймов за каждый проход, чтобы предотвратить наматывание.

двигателя.		
Леска плохо режется.	Нож для обрезки лески затупился.	Заточите нож для обрезки лески напильником или замените его.
Вибрация увеличивается явным образом.	Леска закончилась.	Вновь намотайте леску.

11 ТЕХНИЧЕСКИЕ ХАРАКТЕРИСТИКИ

Напряжение	24V постоянного тока
Частота холостого хода	8500±10% об/мин (леска)
	9000±10% об/мин (нож)
Система подачи лески	Автоматическая подача
Диаметр лески	1,65 мм
Ширина скашивания	30 см (леска)
	25 см (пластиковый нож)
Масса (без батареи и зарядного устройства)	2.38 кг
Измеренный уровень звукового давления	$L_{РА} = 79$ дБ(А), $K_{РА} = 3$ дБ(А)
Гарантированный уровень звуковой мощности	$LWA.d = 96$ дБ(А)
Вибрация	$< 3,0$ м/с ² , $k = 1,5$ м/с ²
Аккумуляторные батареи	2957707, 2958907, 2957807, 2957907, 2926707, 2939207, 2938407, 2939307 и другие Greenworks 24V
Зарядные устройства	2946407, 2931907 и другие Greenworks 24V



ГАРАНТИЙНЫЕ ОБЯЗАТЕЛЬСТВА

Срок гарантийного обслуживания на инструменты TM GREENWORKS составляет:

- 3 года (36 месяцев) для изделий и зарядных устройств, используемых владельцами для личных (некоммерческих) нужд;

- 2 года для аккумуляторных батарей, используемых владельцами для личных (некоммерческих) нужд;

- 1 год (12 месяцев) для всей профессиональной техники серии 82В, включая изделия, аккумуляторные батареи (АКБ) и зарядные устройства (ЗУ), используемые в коммерческих целях и объемах;

Гарантийный срок исчисляется с даты продажи товара через розничную торговую сеть официальных дистрибуторов. Эта дата указана в кассовом чеке или гарантийном талоне, подтверждающем факт приобретения инструмента, зарядного устройства или АКБ. В случае устранения недостатков в течение гарантийного срока, гарантийный срок продлевается на период, в течение которого он не использовался потребителем. Гарантийные обязательства не подлежат передаче третьим лицам. ОГРАНИЧЕНИЯ. Гарантийное обслуживание покрывает дефекты, связанные с качеством материалов и заводской сборки инструментов TM GREENWORKS. Гарантийное обслуживание распространяется на инструменты, завезенные на территорию РФ начиная с 2015 года, через ООО «ГРИНВОРКСТУЛЗ», имеющие Гарантийный Талон или товарный чек, позволяющий произвести идентификацию изделия по модели, серийному номеру, коду, дате производства и дате продажи.

Гарантия Производителя не распространяется на следующие случаи:

1. Неисправности инструмента, возникшие в результате естественного износа изделия, его узлов, механизмов, а также принадлежностей, таких как: электрические кабели, ножи и режущие полотна, приводные ремни, фильтры, угольные щетки, зажимные устройства и держатели;
 2. Механические повреждения, вызванные нарушением правил эксплуатации или хранения, оговорённых в Инструкции по эксплуатации;
 3. Повреждения, возникшие вследствие ненадлежащего использования инструмента (использование не по назначению);
 4. Повреждения, появившиеся в результате перегрева, перегрузки, механических воздействий, проникновения в корпус инструмента атмосферных осадков, жидкостей, насекомых или веществ, не являющихся отходами, сопровождающими его применение по назначению (стружка, опилки);
 5. Повреждения, возникшие в результате перегрузки инструмента, повлекшей одновременный выход из строя 2-х и более компонентов (ротор и статор, электродвигатель и другие узлы или детали). К безусловным признакам перегрузки изделия относятся, помимо прочего, появление: цветов побежалости, деформации или оплавления деталей и узлов изделия, потемнения или обугливания изоляции, повреждения проводов электродвигателя под воздействием высокой температуры;
 6. Повреждения, возникшие из-за несоблюдения сроков технического обслуживания, указанных в Инструкции по эксплуатации;
 7. Повреждения, возникшие из-за несоответствия параметров питающей электросети требованиям к электросети, указанным на инструменте;
 8. Повреждения, вызванные очисткой инструментов с использованием химически агрессивных жидкостей;
 9. Инструменты, прошедшие обслуживание или ремонт вне авторизованного сервисного центра (АСЦ) GREENWORKS TOOLS;
 10. Повреждения, появившиеся в результате самостоятельной модификации или вскрытия инструмента вне АСЦ;
 11. Ремонт, произведенный с использованием запчастей, сменных деталей или дополнительных компонентов, которые не поставляются ООО «ГРИНВОРКСТУЛС» или не одобрены к использованию этой компанией, а также на повреждения, появившиеся в результате использования неоригинальных запчастей;
 12. ГАРАНТИЙНОЕ ОБСЛУЖИВАНИЕ. Для устранения неисправности, возникшей в течение гарантийного срока, Вы можете обратиться в авторизованный сервисный центр (АСЦ) GREENWORKS, указанному в Гарантийном Талоне, а также на сайте <https://greenworks-service.ru/service-centers/>. Основанием для предоставления услуги по гарантийному обслуживанию в рамках данных гарантийных обязательств является правильно оформленный гарантийный талон, содержащий информацию об артикуле, серийном номере, дате продажи инструмента, заверенный подписью и печатью Продавца. Если будет установлено, что поломка инструмента связана с нарушением гарантийных условий производителя, то Вам будет предложено произвести платное обслуживание в одном из АСЦ GREENWORKS.
- Настоящие гарантийные обязательства подлежат периодическим обновлениям, чтобы соответствовать новой продукции компании.



СООТВЕТСТВУЕТ ТРЕБОВАНИЯМ ТЕХНИЧЕСКИХ РЕГЛАМЕНТОВ ТАМОЖЕННОГО СОЮЗА:

010/2011 "О безопасности машин и оборудования",
020/2011 "Электромагнитная совместимость технических средств".

Изготовитель (см. информацию на упаковке):

«Гринворкс (Цзянсу) Ко., ЛТД.»

Адрес: КНР, провинция Цзянсу, округ Чанчжоу, район Чжунлоу, шоссе Тсинганг, 65-1. Сделано в Китае.

или

«Гринворкс (Вьетнам) компани., ЛТД»

Адрес: Р-1.1-Р-1.2, No Р-1, Транг Дуе Индастриал Зон, Динх Ву – Кат Хай экономик зон, Ан Дуонг Дистрикт, Хай Фонг сити, Вьетнам. Сделано во Вьетнаме.

Официальное представительство и импортер в Российской Федерации и странах СНГ: Общество с ограниченной ответственностью «ГРИНВОРКСТУЛС ЕВРАЗИЯ» (краткое название - ООО «ГРИНВОРКСТУЛС») Адрес: 119049, Российская Федерация, город Москва, Якиманский переулок, д.6. Телефон: +7-495- 221-8903

Импортеры в Республику Беларусь:

Общество с ограниченной ответственностью "СКАНЛИНК"

Адрес: г. Минск, пер. Монтажников 4-й, 5-16. Телефон: 234-99-99, Факс 238-04-04, e-mail: opt@scanlink.by

ООО «Мастер Гарден»,

Адрес: 220018, Республика Беларусь, г. Минск, ул. Шаранговича, д.7А,
т. +375(17)257-00-22, т.моб.+375(29)676-16-45, сайт: www.mastergarden.by e-mail:
mg@mastergarden.by, zhuravskiy@mastergarden.by

Запрещается утилизировать электроинструмент вместе с бытовыми отходами!

Электроинструмент, отслуживший свой срок и не подлежащий восстановлению, должен утилизироваться согласно нормам, действующим в стране эксплуатации.

В других обстоятельствах:

- не выбрасывайте электроинструмент вместе с бытовым мусором;
- для утилизации электроинструментов рекомендуется обращаться в специализированные пункты вторичной переработки сырья.

Серийный номер и дата производства указаны на этикетке устройства.